

Injustering av reglerkretsar

Handbok från IMI Hydronic Engineering

Engineering
GREAT Solutions



Injustering & Reglering

IMI

Hydronic Engineering

Innehåll

1. Varför injustera?	4
2. Kretsar med tvåvägs styrventiler	6
2.1 Variabelt flöde primärt och sekundärt.	6
2.2 Variabelt primärflöde och konstant sekundärflöde	13
2.3 Konstant primärflöde och variabelt sekundärflöde	18
2.4 Konstant primär- och sekundärflöde.....	20
3. Kretsar med trevägs styrventiler	21
3.1 Variabelt primärflöde och konstant sekundärflöde	21
3.2 Variabelt primär- och sekundärflöde	25
3.3 Konstant primär- och sekundärflöde.....	26
3.4 Konstant primärflöde och variabelt sekundärflöde	28
4. Jämförelse av olika reglerkretsar	30
4.1 Aktiv primärkrets.....	31
4.2 Passiv primärkrets	35
Bilaga A	
Auktoritet hos tvåvägs styrventiler	36
A.1 Den ofullständiga definitionen av ventilauktoritet	36
A.2 En mer användbar definition av ventilauktoritet β'	38
A.3 Dimensionering av styrventiler	40
Bilaga B	
Auktoritet hos trevägs styrventiler	44
B.1 I blandningsfunktion.....	44
B.2 I fördelningsfunktion.....	45
Bilaga C	
Inställning av BPV för att säkerställa ett minsta pumpflöde	47

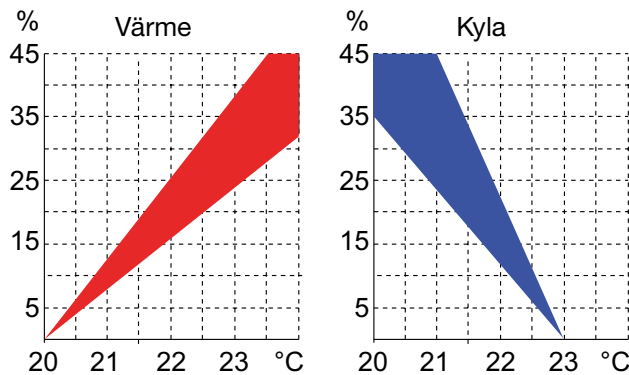
1. Varför injustera?

Många fastighetsförvaltare lägger stora pengar på att hantera klagomål på inneklimatet. Detta gäller inte bara äldre byggnader, utan även nya som är utrustade med modern reglersteknik. Följande problem är vanliga:

- Vissa rum når aldrig önskad temperatur, särskilt inte efter lastväxlingar.
- Temperaturen pendlar, särskilt vid små och medelstora laster, trots att apparaterna är försedda med sofistikerad styrutrustning.
- Även om den installerade effekten hos produktionsenheterna är tillräcklig, kan den inte levereras, särskilt inte vid uppstart efter helg- eller nattsänkning.

Problemen beror ofta på felaktiga flöden som gör det svårt för reglerutrustningen att sköta sitt jobb. En förutsättning för effektiv reglering är att flödena är de föreskrivna vid föreskrivna förhållanden. Enda sättet att få föreskrivna flöden är att injustera anläggningen. Injustering innebär att ställa in rätt flöden med injusteringsventiler. Detta måste göras av fyra skäl:

1. Produktionsenheterna måste injusteras så att flödet i varje panna eller kylmaskin är det föreskrivna. Dessutom måste flödet i varje produktionsenhet i de flesta fall hållas konstant. Variationer minskar verkningsgraden, förkortar livslängden och försvårar effektiv reglering.
2. Distributionssystemet måste injusteras så att samtliga apparater kan få åtminstone föreskrivet flöde, oavsett den totala lasten på anläggningen.
3. Reglerkretsarna måste injusteras för att skapa bra arbetsvillkor för styrventilerna och för att göra primär- och sekundärflödena kompatibla. Injustering med manuella injusteringsventiler gör det möjligt att avhjälpa de flesta flödesavvikelser samt att fastställa pumpens överdimensionering. Pumprycket kan då justeras till korrekt värde och pumpens driftkostnader optimeras.
4. Den här boken behandlar injustering av reglerkretsar. Den visar hur du injusterar de 23 vanligaste reglerkretsarna med tvåvägs och trevägs styrventiler. För injustering av distributionssystem, se handbok nr 2. För injustering av radiatorsystem, se handbok nr 3. För stabilisering av differenstrycket, se handbok nr 4.



Figur A: Procentuell ökning av energikostnaden per °C för hög eller för låg medeltemperatur i en byggnad.

Varför blir den genomsnittliga temperaturen högre i en byggnad som inte är injusterad? Under den kalla säsongen blir det för varmt på de nedre våningarna, nära pannan, och för kallt på de övre. Fastighetsskötaren höjer då tilloppstemperaturen. Folk på de övre våningarna slutar klaga och folk på de nedre, nära pannan, öppnar fönstren. Under den varma säsongen gäller det omvända; det blir för kallt på de nedre våningarna, nära kylmaskinen, och för varmt på de övre.

En grad mer eller mindre i ett enskilt rum spelar sällan någon roll vare sig för komfort eller energikostnader. Men när medeltemperaturen för hela huset är fel, blir det kostsamt. En grad över 20 °C ökar värmekostnaderna med 6-11 %. En grad under 23 °C ökar kylkostnaden med 12-18 % (figur A).

Ett vattenburet kylsystem är konstruerat för en viss bestämd maximal last. Om anläggningen inte kan leverera full effekt i samtliga kretsar på grund av att den inte är injusterad, är det dåligt investerade pengar. Vid fullast kommer vissa styrventiler att vara fullt öppna och de kommer därmed inte att fungera bra. Dessutom är styrventilerna i regel överdimensionerade, vilket förvärrar situationen. En injustering är alltså mer eller mindre nödvändig och kostnaden överstiger sällan två procent av kostnaden för hela systemet.

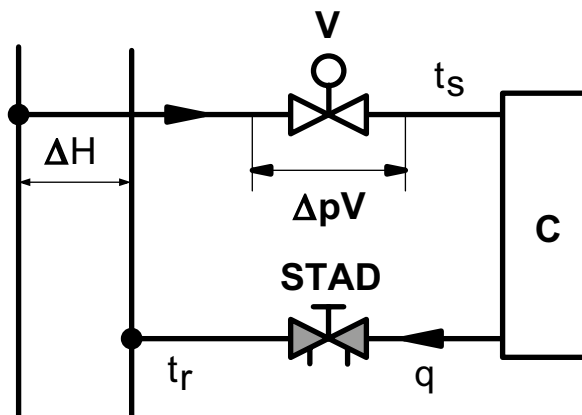
Varje morgon efter nattsänkning krävs full effekt i anläggningen för att temperaturen så snabbt som möjligt ska bli den önskade. En väl injusterad anläggning klarar uppgiften på kort tid. En halvtimmas kortare starttid medför ca 6 % lägre energiförbrukning, en besparing som normalt överstiger driftkostnaden för samtliga pumpar i distributionssystemet.

Det är viktigt att lösa de problem som uppstår vid överdimensionering pumpar. Injustering gjord enligt metoden TA Wireless eller TA Diagnostic avslöjar i vilken grad pumpen är överdimensionerad, överskottstrycket kommer då att finnas över injusteringsventilen närmast pumpen. När man väl vet överskottstrycket är det lätt att vidta korrigerande åtgärder (t.ex. sänkning av pumpens varvtal

För en injustering, krävs tillgång till rätt verktyg, moderna metoder samt en effektiv mätutrustning. En manuell injusteringsventil är det absolut enklaste och pålitligaste hjälpmedlet vid en effektiv injustering. Dessutom medger ventilen flödesmätning vid diagnostik och felsökning.

2. Kretsar med tvåvägs styrventiler

2.1 Variabelt flöde primärt och sekundärt.



Figur 1. Flödesreglering i en apparat

I kretsen i Figur 1 regleras effekten genom att anpassa vattenflödet.

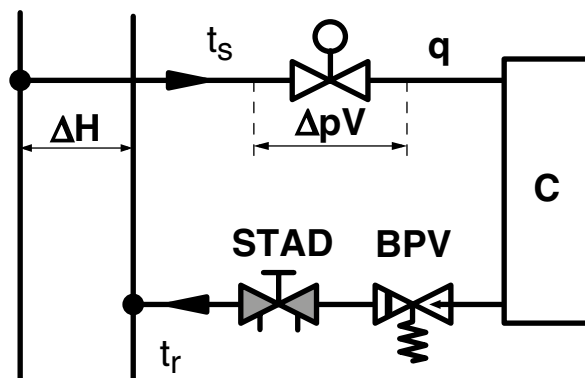
Styrventilens auktoritet $\beta' = \Delta pVc / \Delta H$. Begreppet auktoritet och dimensionering förklaras i Appendix A och B.

Styrventilen V är vald för att, vid föreskrivet flöde och fullt öppen, ge ett tryckfall $\Delta pV = \Delta H - \Delta pC$ (kPa)

Tryckfallet ΔpV över denna ventil måste dessutom överstiga $0.25 \times \Delta H_{max}$.

Metod för injustering figur 1

1. Öppna alla styrventiler helt.
2. Justera in distributionssystemet med STAD. Gör det som en del av injusteringen av hela primärsidan (se handbok nr 2).



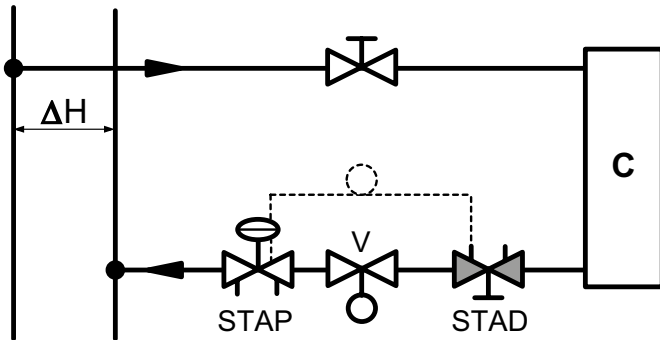
Figur 2. En proportionell avlastningsventil reducerar differenstrycket med ett konstant värde oavsett flödet.

När styrventilen är överdimensionerad, till exempel som följd av det begränsade utbudet av Kv-värden, kan det primära differenstrycket reduceras indirekt med en BPV avlastningsventil. Den reducerar differenstrycket med ett konstant värde oavsett flödet.

Styrventilens auktoritet $\beta' = \Delta pV / (\Delta H - \Delta pBPV)$.

Metod för injustering figur 2

1. Öppna alla styrventiler helt. Lämna alla BPV öppna (minsta börvärde).
2. Justera till föreskrivet flöde med STAD Gör det som en del av injusteringen av hela primärsidan (se handbok nr 2) och innan du går vidare till steg 3.
3. Ta reda på vilken rattinställning för STAD som kommer att skapa ett tryckfall av minst 3 kPa vid föreskrivet flöde. Använd TA-SCOPE, appen HyTools eller nomogram för att hitta rätt inställning.
4. Ställ in STAD enligt 3. Flödet i STAD bör nu vara högre än föreskrivet flöde.
5. Justera börvärdet för BPV tills du får tillbaka föreskrivet flöde i STAD. Mät flödet i STAD när du justerar BPV.



Figur 3. En differensstryckregulator håller tryckfallet konstant över styrventilen.

Tillgängligt differensstryck kan variera dramatiskt med belastningen, beroende på anläggningens konstruktion. För att uppnå och hålla rätt karakteristik på styrventilerna kan man använda sig av en differensstryckregulator som håller differensstrycket över styrventilerna praktiskt taget konstant.

Differensstrycket över styrventilen V erhålls på ena sidan genom att ansluta kapillärörret efter mätventilen STAD. Trycket på andra sidan V erhålls direkt vid tryckmembranet i STAP genom en intern anslutning.

När differensstrycket över styrventilen ökar, stänger STAP i motsvarande grad för att kompensera.

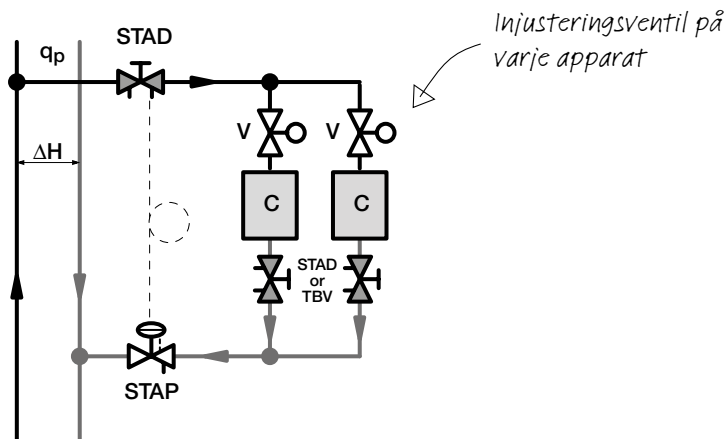
Styrventilen V blir aldrig överdimensionerad eftersom det föreskrivna flödet för den fullt öppna ventilen alltid uppnås och dess auktoritet är och förblir nära 1.

Alla tillkommande tryckfall i kretsen återförs på STAP. Regleringen av tryckfall är ganska enkel jämfört med temperaturreglering.

Eftersom flödena blir korrekt inställt för varje grupp, behövs ingen annan injustering. Om alla styrventiler förses med STAP, krävs inga injusteringsventiler i grenledningar och stammar bortsett från eventuella ventiler för diagnosändamål.

Metod för injustering figur 3

1. Öppna styrventilen V fullt.
2. Ställ in STAD för ett tryck på minst 3 kPa vid konstruktionsflöde.
3. Justera börvärdet Δp_L på differensstryckregulatorn STAP tills föreskrivet flöde i STAD erhålls.



Figur 4. En differensstryckregulator håller tryckfallet konstant över ett antal apparater.

När flera mindre apparater "C" ligger nära varandra, kan det räcka med att hålla tryckfallet i hela gruppen konstant enligt figur 4.

Tilloppstrycket överförs till STAP med hjälp av ett kapillär rör som känner av trycket i injusteringsventilen i matningsröret.

När ΔH ökar, stänger STAP för att kompensera. Varje styrventil V är dimensionerad för att fullt öppen ha ungefär samma tryckfall som sitt batteri vid föreskrivet flöde.

Metod för injustering fig 4

1. Öppna STAP fullt.
Styrventilerna V ska vara fullt öppna.
2. Justera apparaterna i denna grupp enligt IMIs injusteringsmetod, TA Diagnostic eller TA Wireless, som inte är beroende av tillgängligt differenstryck ΔH . STAD fungerar som partnerventil.
3. Justera det inställda värdet på STAP så att totalflödet q_p genom STAD uppnås.

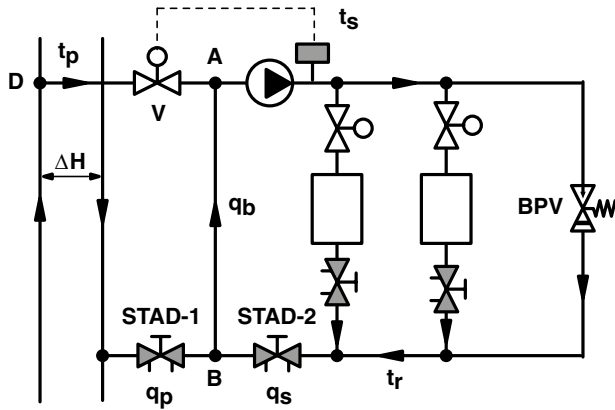


Fig.5. En särskild pump skapar ett tillräckligt sekundärt differenstryck. Primär och sekundär vattentemperatur måste vara olika.

Om differenstrycket ΔH är för litet för att ge apparaternas styrventiler acceptabel auktoritet, kan en sekundärpump skapa det nödvändiga differenstrycket.

Lösningen i Figur 5 kan också användas när det primära differenstrycket är för högt.

Den sekundära temperaturen t_s kan vara konstant eller variabel, men är nödvändigtvis olika den primära temperaturen t_p .

I värmeanläggningar är $t_s < t_p$, och i kylanläggningar är $t_s > t_p$.

Vid låga laster tenderar differenstrycket över sekundärkretsen att öka. När trycket går över ett visst värde, öppnar BPV och tillåter ett minimiflöde för att skydda pumpen. Det flödet begränsar också temperaturfallet i rören så att den nödvändiga temperaturen upprätthålls i hela sekundärnätet.

Metod för injustering figur 5

Sekundärsidan

1. Öppna alla styrventiler helt. Stäng BPV.
2. Justera in apparaterna på sekundärsidan (se handbok nr 2). STAD-2 är partnerventil.
3. Ställ BPVs börvärde på max tillåtet Δp för apparaternas styrventiler.
4. Stäng apparaternas styrventiler.
5. Ställ in BPV så att minsta tillåtna pumpflöde upprätthålls (se bilaga C).

Primärsidan

1. Öppna styrventilen V.
2. Om primärflödet är okänt, beräkna det med hjälp av formel på sid 15.
3. Justera in primärflödet med STAD-1. Gör det som en del av injusteringen av hela primärsidan (se handbok nr 2).

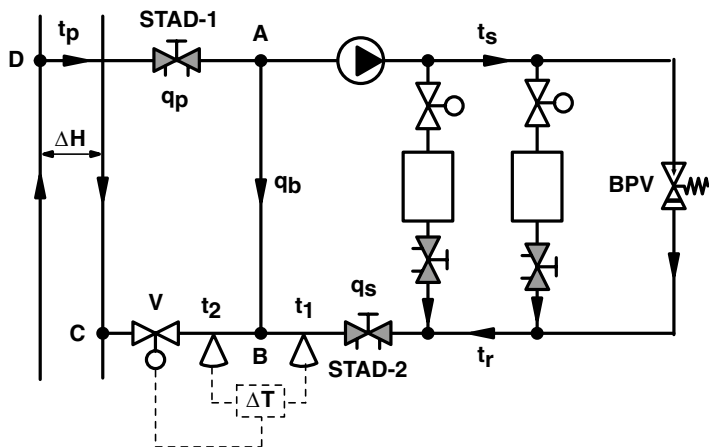


Fig.6. En differensstemperaturregulator upprätthåller ett minimiflöde q_b i shuntledningen, så att $t_s = t_r$.

Om sekundärtemperaturen måste vara lika med primärtemperaturen, kan kretsen i figur 6 (enbart värme) eller kretsen i figur 7 (värme och kyla) användas.

För att uppnå $t_s = t_r$ måste flödet q_b i shuntledningen vara större än noll. En ΔT regulator verkar på styrventilen V och tillförsäkrar ett minimiflöde q_b i rätt riktning. ΔT -regulatorn håller t_2 något högre än t_1 . Normalt ska börvärdet för ΔT regulatorn vara mellan en och två grader.

Metod för injustering figur 6

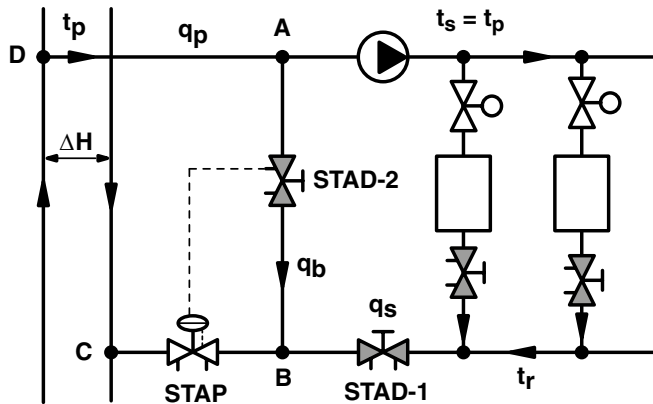
Sekundärsidan

1. Öppna alla styrventiler helt. Stäng BPV.
2. Justera in apparaterna på sekundärsidan med STAD-2 som partnerventil (se handbok nr 2).
3. Ställ BPVs börvärde på max tillåtet Δp för apparaternas styrventiler.
4. Stäng apparaternas styrventiler.
5. Ställ in BPV så att minsta tillåtna pumpflöde upprätthålls (se bilaga C).

Primärsidan

1. Öppna styrventilen V.
2. Om primärflödet är okänt, beräkna det med hjälp av formel nedan.
3. Justera in primärflödet med STAD-1. Gör det som en del av injusteringen av hela primärsidan (se handbok nr 2).

$$q_p = 1,05 q_s$$



Figur 7. En differensstryckregulator håller flödet i shuntledningen konstant och ger ett konstant differensstryck över sekundärkretsen.

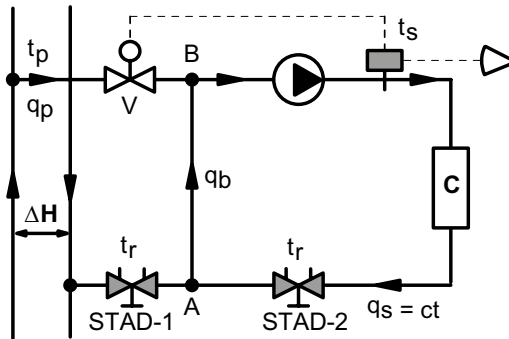
Kretsen i figur 7 kan användas i kylanläggningar där ΔH är för litet för att ge tillräcklig auktoritet hos sekundärkretsens styrventiler, och där ΔH varierar inom vida gränser.

Differensstryckregulatorn STAP upprätthåller ett litet och konstant flöde i shuntledningen, oavsett variationer i ΔH . Flödet mäts med STAD-2. När ΔH ökar, stänger STAP i motsvarande grad, och håller på så vis ett konstant differensstryck över STAD-2.

Metod för injustering figur 7

1. Öppna alla styrventiler helt.
2. Ställ in STAD-2 för att, vid 5% av föreskrivet sekundärflöde q_s , skapa ett tryckfall motsvarande valt börvärde för Δp regulatorn. Använd TA-SCOPE eller TA nomogram för att hitta rätt inställning för STAD-2.
3. Justera in sekundärkretsen där STAD-1 är partnerventil (se handbok nr 2).

2.2 Variabelt primärflöde och konstant sekundärflöde



Figur 8. Reglering av en apparat med konstant flöde

Den här kretsen används mycket både i värme- och kylsystem. Tillloppstemperaturen t_s anpassas till effektbehovet genom reglering av primärflödet.

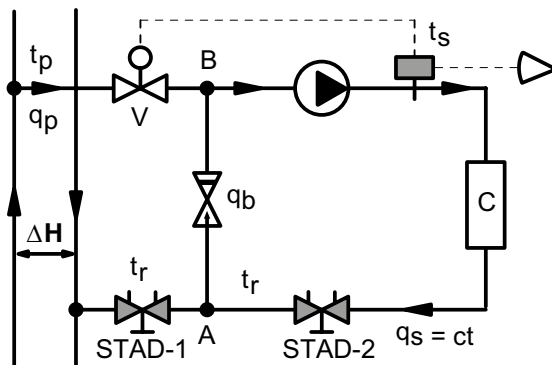
Den sekundära vattentemperaturen t_s anpassas till effektbehovet genom reglering av primärflödet. Om t_s måste vara lika med t_p vid nominella driftvillkor, så måste maxflödet q_p på primärsidan vara lika med eller större än sekundärflödet q_s . Annars kan den installerade effekten inte överföras till sekundärsidan eftersom föreskriven temperatur t_{sc} inte kan uppnås. Primär- och sekundärflöden måste vara kompatibla. Dessa flöden injusteras med injusteringsventilerna STAD-2 och STAD-1.

Ett goflvärmexempel: Anta att $t_{sc} = 50\text{ °C}$, vilket är långt mindre än $t_p = 80\text{ °C}$. Styrventilen måste då väljas för ett relativt litet flöde. För en returtemperatur $t_{rc} = 45\text{ °C}$, visar formeln nedan att primärflödet bara blir 14 % av sekundärflödet. Om styrventilen väljs för det flödet, kan den reglera över hela sitt arbetsområde. Gränsen 50 °C för kretsens tillloppstemperatur kommer inte att överskridas vid ventilens maxöppning. Om sekundärpumpen stoppar, går primärflödet genom shuntledningen och motverkar överhettning i kretsen.

Metod för injusteringsfigur 8

1. Öppna styrventilen helt.
2. Justera in föreskrivet sekundärflöde med STAD-2.
3. Om primärflödet är okänt, beräkna det med hjälp av formel nedan.
4. Justera in primärflödet med STAD-1. Gör det som en del av injusteringen av hela primärsidan (se handbok nr 2).

$$q_p = q_s \frac{t_s - t_r}{t_p - t_r} = q_s \frac{50 - 45}{80 - 45} = 0.14 q_s$$



Figur 9. En backventil i shuntledningen garanterar ett visst flöde genom C även om sekundärpumpen stannar.

Detta är i allt väsentligt samma krets som i figur 8. Den har emellertid här kompletterats med en backventil för att förhindra cirkulation in riktning BA i shuntledningen.

Om kretsen används i fjärrvärme och primärsidans styrventil är överdimensionerad, förhindrar backventilen uppvärmning av returvattnet. Om kretsen används för ett värmebatteri i kontakt med uteluft, minskar backventilen frysriskerna ifall sekundärpumpen skulle stoppa.

Notera att det är omöjligt att uppnå ett primärflöde som är större än sekundärflödet.

Metod för injustering figur 9

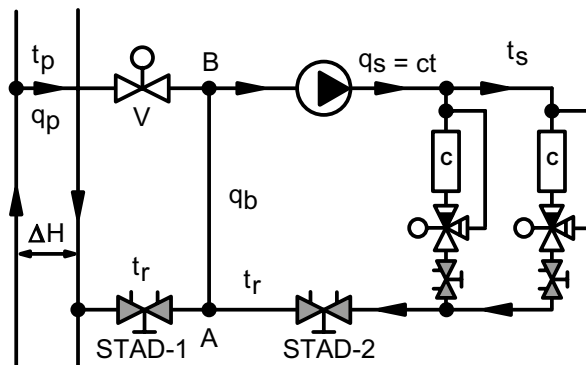
t_{sc} samma som t_p :

1. Stäng styrventilen V.
2. Justera in föreskrivet sekundärflöde q_{sc} med STAD-2.
3. Öppna styrventilen V.
4. Justera in primärflödet till samma flöde q_{sc} med STAD-1. Gör det som en del av injusteringen av hela primärsidan (se handbok nr 2).

t_{sc} ej samma som t_p :

1. Stäng styrventilen V.
2. Justera in föreskrivet sekundärflöde q_s med STAD-2.
3. Om primärflödet är okänt, beräkna det med nedanstående formel.
4. Öppna styrventilen.
5. Justera in primärflödet med STAD-1. Gör det som en del av injusteringen av hela primärsidan (se handbok nr 2).

$$q_p = q_s \frac{(t_s - t_r)}{(t_p - t_r)}$$



Figur 10. Ett distributionssystem med konstant primärlöflöde ombyggt för variabelt flöde.

Det är vanligt att man bygger om stora anläggningar med distributionssystem för konstant flöde till system för variabelt flöde. Det finns tre skäl: 1) Tillloppstemperaturen kan då hållas konstant utan att man måste köra alla produktionsenheter vid alla laster. 2) Ett system för variabelt flöde ger lägre kostnader för pumpenergi. 3) Anläggningen kan beräknas med hänsyn till sammanlagringsfaktorn.

Normalt låter man sekundärsidan fortsätta arbeta med konstant flöde.

Efter ombyggnad kan man inte arbeta med $t_s = t_p$. När styrventilen V är helt öppen, kan man få $t_s = t_p$ med flöde i fel riktning i shuntledningen. Eftersom behovet då är tillgodosett, kommer det ingen signal till tvåvägsventilen att stänga. Den förblir öppen och vi är tillbaka till ett distributionssystem med konstant flöde. För att undvika det måste t_s justeras så att $t_s < t_p$ i värmeanläggningar och $t_s > t_p$ i kylanläggningar. Primärlöflödet kommer att variera som funktion av lasten enligt:

$$q_p = \frac{P}{1 + \frac{(t_{sc} - t_{rc})}{(t_p - t_{rc})} \left(\frac{P}{100} - 1 \right)} \%$$

P är lasten i procent av föreskrivet värde.

Anta nu att $t_p = 6 \text{ °C}$, $t_{sc} = 8 \text{ °C}$ och $t_{rc} = 12 \text{ °C}$. För $P = 50 \%$ får vi $q_p = 75 \%$. På detta sätt får vi ett flödesbehov på 75 % vid ett effektbehov på 50 %.

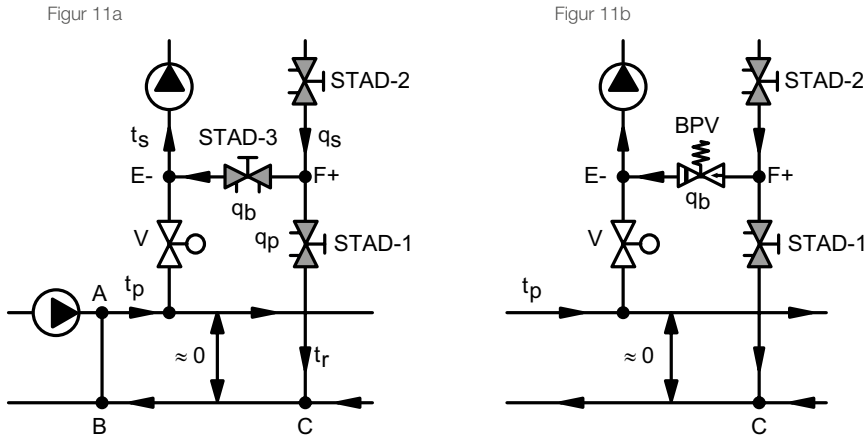
Innan konvertering var flödesbehovet 100 % för ett effektbehov av 50 %.

Denna ombyggnad ändrar inte primärsidan till ett rent variabelt system eftersom det procentuella flödet förblir högre än den procentuella effekten.

Metod för injustering figur 10

1. Justera in kretsarna med tvåvägsventiler (se Handbook nr 2). STAD-2 är partnerventil.
2. Om primärlöflödet q_p är okänt, beräknas det med hjälp av nedanstående formel.
3. Öppna styrventilen V.
4. Justera in primärlöflödet q_p med STAD-1. Gör det som en del av injusteringen av hela primärsidan (se handbok nr 2).

$$q_p = q_s \frac{(t_s - t_r)}{(t_p - t_r)}$$



Figur 11. Sekundärpumpar ger flödet i distributionssystemet

Om distributionssystemet är en passiv lågtryckskrets kan sekundärpumpar sörja för cirkulationen.

Injusteringsventilen STAD-3 skapar ett visst differensstryck mellan F och E. Trycket genererar primärflödet q_p i styrventilen V, från FCB och från AE. Differensstrycket Δp_{pcEF} uppnås för $q_b = q_{sc} - q_{pc}$. Det betyder att q_{sc} måste vara större än q_{pc} . När styrventilen V är stängd, är flödet i shuntledningen $q_b = q_{sc}$ maximalt, liksom Δp_{EF} och differensstrycket över den stängda styrventilen V. För att få god auktoritet för V är det viktigt att undvika stora variationer i Δp_{EF} . Det betyder att q_{pc} måste vara så litet som möjligt jämfört med q_{sc} . Av det skälet kan den här kretsen bara vara aktuell om det är stor skillnad mellan t_s och t_p , som exempelvis vid golvvärme.

Flödet i shuntledningen kan beräknas med följande formel:

$$q_b = q_s \frac{(t_p - t_s)}{(t_p - t_r)}$$

Om vi antar att sekundärflödet q_s är konstant blir styrventilens auktoritet $\beta' = \Delta pV / \Delta p_{EF_{max}}$.

Exempel: Golvvärme med $t_p = 80^\circ\text{C}$, $t_s = 50^\circ\text{C}$, $t_r = 45^\circ\text{C}$ och $q_s = 100$. Vid maximal last är $q_b = 100 (80-50)/(80-45) = 85.7$. Vid det flödet måste injusteringsventilen STAD-3 i shuntledningen skapa ett differensstryck som kompenserar för tryckfallet i tvåvägsventilen (8 kPa till exempel) och för tryckfallet i primärkretsen (5 kPa), totalt 13 kPa. När tvåvägsventilen är stängd, vid noll last, ökar flödet q_b till 100 (om vi antar att ökningen i tryckfallet EF inte påverkar flödet q_s). Tryckfallet i STAD-3 blir $\Delta p_{EF_{max}} = 13 \times (100/85.7)^2 = 18 \text{ kPa}$.

Styrventilens auktoritet är därför $\beta' = 8/18 = 0.44$.

STAD-3 kan ersättas av en proportionell avlastningsventil BPV (figur 11b) som håller ett konstant differenstryck EF. I golvvärmeexemplet förbättrar det styrventilens auktoritet från 0,44 till 0,61.

Metod för injustering figur 11

STAD-3 i shuntledningen (figur 11a):

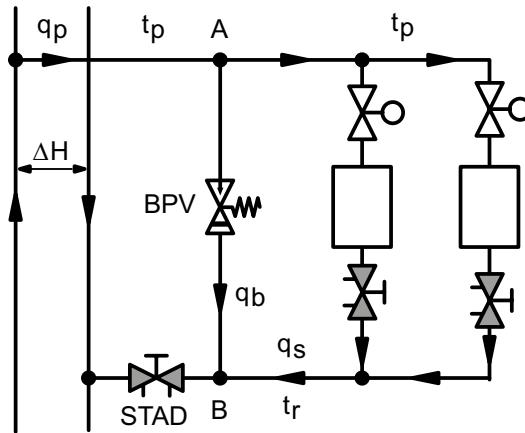
1. Öppna alla styrventiler helt.
2. Ställ in STAD-3 så att den skapar ett tryckfall $\Delta p_{EF} = \Delta p_{cV} +$ tryckfallet i primärkretsen, (8+5=13 kPa i exemplet härintill) vid flödet $q_b = q_{sc} - q_{pc}$ i shuntledningen. Använd TA-SCOPE, eller TA nomogram, för att hitta rätt inställning för STAD-3.
3. Ställ in STAD-1 så att den skapar ett tryckfall av 3 kPa vid föreskrivet primärflöde. Använd TA-SCOPE, eller TA nomogram, för att hitta rätt inställning för STAD-1.
4. Stäng styrventilen V. Justera in föreskrivet flöde med STAD-2.
5. Om primärflödet q_{pc} är okänt, beräknas det med nedanstående formel.
6. Öppna styrventilen V. Justera STAD-3 igen för att uppnå $q_p = q_{pc}$ mätt i STAD-1.

$$q_p = q_s \frac{(t_{sc} - t_{rc})}{(t_p - t_{rc})}$$

BPV i shuntledningen (figur 11b):

7. Öppna alla styrventiler fullt.
8. Ställ in STAD-1 så att den skapar ett tryckfall av 3 kPa vid $q_p = q_{pc}$. Använd TA-SCOPE, eller TA nomogram, för att hitta rätt inställning för STAD-1.
9. Öppna STAD-2. Ställ in BPV för att uppnå föreskrivet flöde i STAD-1.
10. Justera in STAD-2 för att uppnå föreskrivet flöde i sekundärkretsen.

2.3 Konstant primärflöde och variabelt sekundärflöde



Figur 12. En proportionell avlastningsventil BPV stabiliserar differensstrycket över sekundärkretsen.

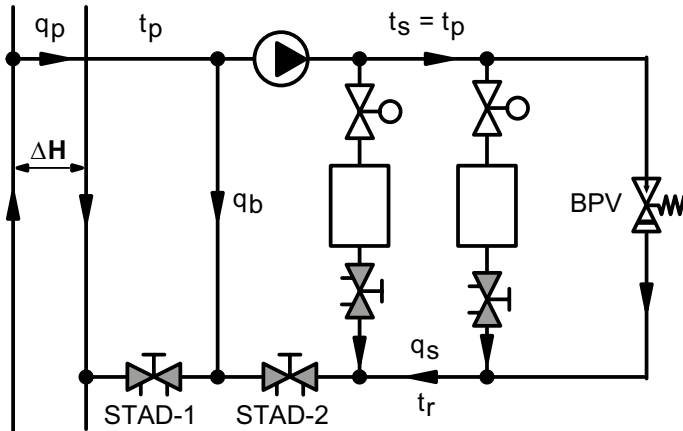
Om differensstrycket på primärsidan är för högt för styrventiler och apparater på sekundärsidan, kan kretsen i Figur 12 användas.

Börvärdet för differensstrycket kan väljas inom området 8 - 60 kPa. Det gör det möjligt att skapa bra arbetsvillkor (god auktoritet) för styrventilerna, oavsett differensstrycket ΔH . OBS: BPV garanterar ett konstant flöde på primärsidan och ett konstant differensstryck mellan A och B. STAD skapar ett tryckfall motsvarande $(\Delta H - \Delta p_{BPV})$.

Metod för injustering figur 12

1. Öppna alla styrventiler helt. Stäng alla BPV.
2. Justera in apparaterna mot varandra, grenen mot andra grenar och stammen mot andra stammar (se handbok nr 2). Gör det innan du går vidare till steg 3.
3. Stäng styrventilerna på sekundärsidan.
4. Minska BPVs börvärde sakta tills du åter får 2/3 av föreskrivet flöde i STAD.

(Se även handbok 4 - bilaga 5.2).



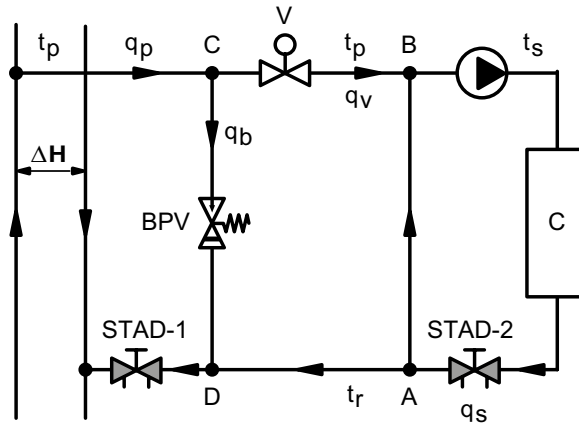
Figur 13. Begränsning eller förhöjning av differenstrycket över en grupp apparater med hjälp av en sekundärpump.

När differenstrycket på primärsidan är för högt eller för lågt för sekundärsidan, kan kretsen i figur 13 vara en lösning. Avlastningsventilen BPV garanterar ett minimiflöde vid låg last så att pumpen skyddas. STAD-1 är viktigt för att undvika kortslutning av primärsidan.

Metod för injustering figur 13

1. Öppna alla styrventiler. Stäng alla BPV.
2. Justera in apparaterna mot varandra med STAD-2 som Partnerventil (se handbok nr 2).
3. Ställ BPVs börvärde på maximalt tillåtet differenstryck för apparaternas regler ventiler.
4. Stäng apparaternas styrventiler.
5. Om nödvändigt, minska BPVs börvärde tills du uppnår det minsta tillåtna pump flödet (se Appendix C).
6. Justera in primärflödet med STAD-1. Gör det som en del av injusteringen av hela primärsidan (se handbok nr 2).

2.4 Konstant primär- och sekundärflöde



Figur 14. Konstant primär- och sekundärflöde

I den här kretsen reglerar tvåvägsventilen V tilloppstemperaturen. Den måste regleras så att $t_s < t_p$ i värmeanläggningar och $t_s > t_p$ i kylanläggningar. BPV håller differensstrycket CD konstant. Det är lika med föreskrivet tryckfall för styrventilen V, som arbetar med en auktoritet nära 1 efter injustering.

Metod för injustering figur 14

1. Öppna alla styrventiler. Stäng alla BPV.
2. Om primärflödet är okänt, beräknas det med nedanstående formel.
3. Justera primärflödet med STAD-1 Gör det som en del av injusteringen av hela primärsidan (se handbok nr 2) och innan du går vidare till steg 4.
4. Stäng styrventilen V.
5. Mät flödet i STAD-1. Minska sakta börvärdet för BPV tills du får tillbaka två tredjedelar av föreskrivet flöde i STAD-1.
6. Justera in föreskrivet sekundärflöde med STAD-2.

$$q_p = q_s \frac{(t_{sc} - t_{rc})}{(t_p - t_{rc})}$$

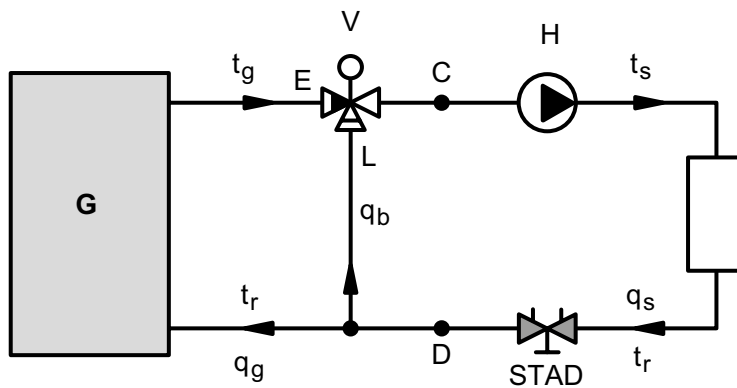
(Se även handbok 4 - bilaga 5.2).

3. Kretsar med trevägs styrventiler

3.1 Variabelt primärflöde och konstant sekundärflöde

Passiv primärkrets

En passiv primärkrets är ett distributionssystem utan pump. Sekundärkretsens pump ombesörjer cirkulation även i primärkretsen.

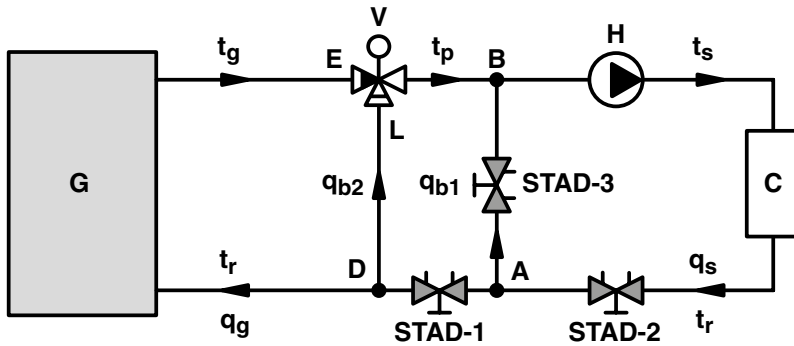


Figur 15. Trevägsventil i blandningsfunktion

I figur 15 visas en krets med en trevägs styrventil i blandningsfunktion. Primärkretsen består av en värmeväxlare eller en panna som tål nollflöde (eller är försedd med internpump som säkerställer ett minimiflöde). Trevägsventilen bör väljas så att tryckfallet i den är minst lika med tryckfallet i G, och minst 3 kPa.

Metod för injustering figur 15

1. Öppna trevägsventilen helt.
2. Justera in föreskrivet flöde med STAD.



Figur 16. Blandningskrets med mellanliggande shuntledning

När flödet q_s i kretsen är högre än föreskrivet flöde genom produktionsenheten, erhålles kompatibla flöden med hjälp av en bypassledning AB. Tryckfallet som orsakas av STAD-3 vid flödet $q_{b1} = q_{sc} - q_{gc}$, är den nödvändiga tryckdifferens som krävs för att kompensera tryckfallen i STAD-1 + G + trevägsventilen. Tryckfallet i trevägsventilen vid föreskrivet flöde måste vara lika med eller högre än föreskrivet tryckfall i G och dess tillbehör, dock minst 3 kPa.

Metod för injustering figur 16

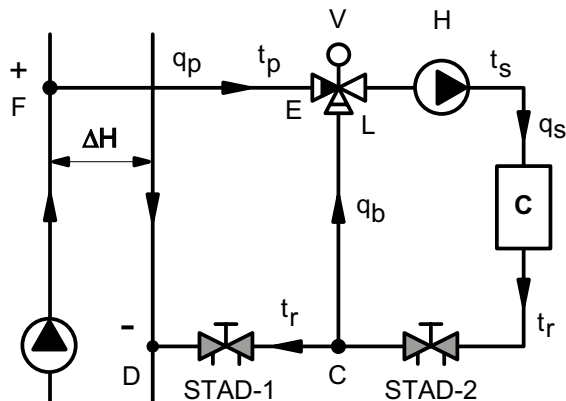
1. Öppna trevägsventilen V.
2. Beräkna föreskrivet flöde för STAD-3 samt flödet q_{gc} i STAD-1 med hjälp av nedanstående formel.
3. Justera STAD-3 och STAD-1 enligt IMIs injusteringsmetod (se Handbok 2, version 2).
4. Justera in flödet q_s med STAD-2.

$$q_{gc} = q_{sc} \frac{(t_{sc} - t_{rc})}{(t_g - t_{rc})} \quad q_{b1} = q_{sc} - q_{gc}$$

Aktiv primärkrets

En aktiv primärkrets är ett distributionssystem med egen pump.

Den skapar ett differenstryck som tvingar vattnet fram till sekundärkretsarna.



Figur 17. Blandningsventil med primärt differenstryck som kompenseras med injusteringsventil

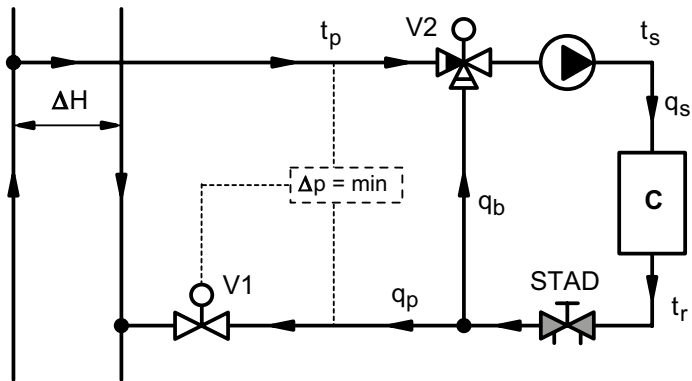
Trevägsventilen i figur 17 utsätts för det primära differenstrycket ΔH . Det trycket kan störa trevägsventilens funktion. Flödet q_b i shuntledningen kan börja gå baklänges och förvandla trevägsventilen till en fördelningsventil.

För att förebygga detta är injusteringsventilen STAD-1 installerad. Tryckfallet i STAD-1 ska vara ΔH vid föreskrivet flöde q_{pc} .

Trevägsventilen skall vara vald för att ge ett tryckfall vid föreskrivet flöde av minst ΔH så att den får en auktoritet av 0,5. Tryckförlusten i trevägsventilen måste täckas av sekundärpumpen.

Metod för injustering figur 17

1. Stäng trevägsventilen.
2. Justera in föreskrivet flöde med STAD-2.
3. Öppna trevägsventilen.
4. Fortsätt mäta flödet med STAD-2. Justera STAD-1 tills det blir föreskrivet flöde i STAD-2 igen. Gör det som en del av injusteringen av hela primärsidan (se handbok nr 2).



Figur 18. Eliminering av primärt differensstryck med hjälp av differensstryckregulator

I vissa anläggningar arbetar inte trevägsventilerna tillfredsställande på grund av ett för högt differensstryck. Ibland installeras en differensstryckregulator för att eliminera eller minska detta tryck till acceptabel nivå, figur 18.

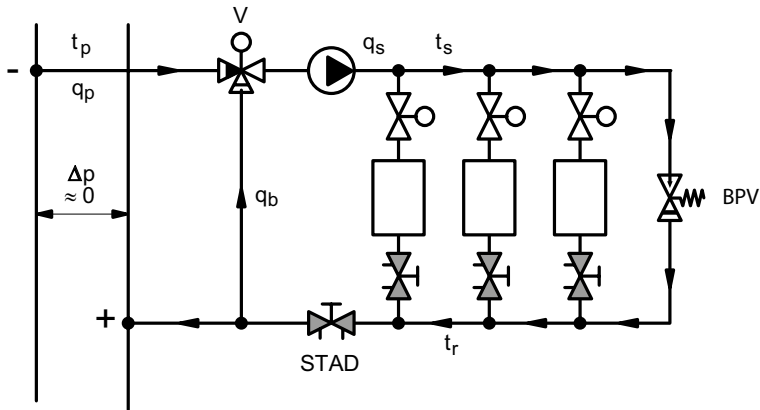
Det är en dyr lösning. Den kan möjligen försvaras om differensstryckregulatorn används för att styra differensstrycket över flera trevägsventiler. Om man kan acceptera konstant flöde är lösning enligt figur 20 bättre.

Metod för injustering figur 18

1. Stäng trevägsventilen.
2. Justera in föreskrivet sekundärflöde med STAD.
3. Sätt börvärdet för differensstryckregulatorn så nära noll som möjligt.

3.2 Variabelt primär- och sekundärflöde

Passiv primärkrets



Figur 19. Trevägsventilen preparerar vattnets temperatur i distributionssystemet

Trevägsventilen reglerar sekundärsidans vattentemperaturen. Tvåvägsventilerna finjusterar energitillförseln genom att anpassa flödet efter behovet.

Trevägsventilen har en auktoritet nära 1. Vid liten last garanterar avlastningsventilen BPV att ett minsta flöde i pumpen upprätthålls. BPV reducerar även temperaturfallet i rören.

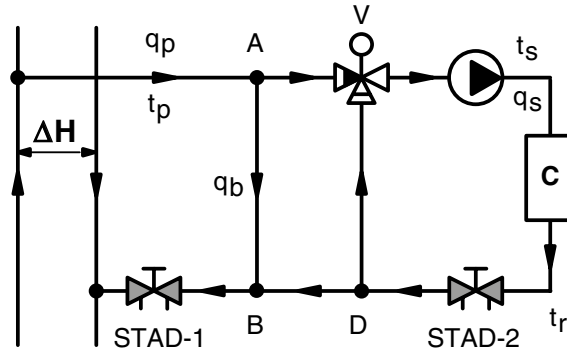
OBS! Under ett visst flöde kommer trevägsventilen att arbeta med laminärt flöde istället för turbulent. Då mister den temporärt sin karakteristik och reglerkretsen blir svår att stabilisera. Därför bör minimiflödet, som bestäms av BPV, vara stort nog att skapa ett tryckfall av minst 1 kPa i trevägsventilen.

Metod för injustering figur 19

1. Öppna alla styrventiler helt. Stäng BPV.
2. Justera i sekundärkretsen (se handbok nr 2) med STAD som partnerventil.
3. Stäng alla tvåvägs styrventiler.
4. Ställ in BPV för att tillförsäkra det minsta tillåtna pumpflödet (se Bilaga C).

3.3 Konstant primär- och sekundärflöde

Aktiv primärkrets



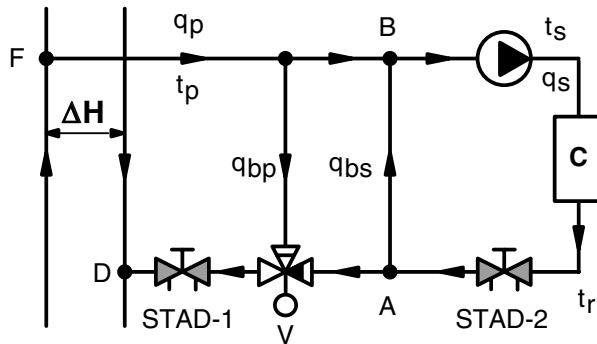
Figur 20. Injusteringsventilen STAD-1 och shuntledningen AB eliminerar det primära differensstrycket över trevägsventilen.

Om primärflödet är konstant, är det enkelt att undvika ett för högt differensstryck på trevägsventilens primärsida. Det är bara att installera en shuntledning AB och kompensera ΔH med injusteringsventilen STAD-1. Auktoriteten hos trevägsventilen blir då nära 1.

Metod för injustering figur 20

1. Öppna trevägsventilen.
2. Justera in föreskrivet sekundärflöde med STAD-2.
3. Om primärflödet q_p är okänt, beräkna det med formeln nedan.
4. Justera in primärflödet med STAD-1. Gör det som en del av injusteringen av hela primärsidan (se handbok nr 2).

$$q_p = q_s \frac{(t_{sc} - t_{rc})}{(t_p - t_{rc})}$$



Figur 21. När t_{sc} inte är lika med t_p är det bättre att placera shuntledningen på sekundärsidan.

När föreskriven temperatur t_{sc} inte är lika med t_p , är kretsen i figur 21 oftast att föredra framför kretsen i figur 20.

I figur 21 är flödet i ventilen lägre än i figur 20 (q_p istället för q_s), vilket tillåter en mindre trevägsventil.

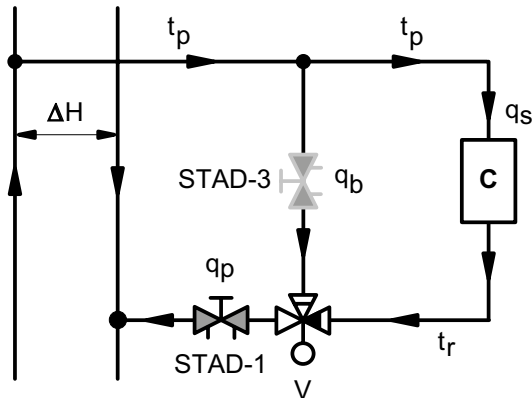
Auktoriteten hos trevägsventilen är nära 1.

Metod för injustering figur 21

1. Öppna trevägsventilen.
2. Justera in föreskrivet sekundärflöde med STAD-2.
3. Om primärflödet (q_p) är okänt, beräkna det med nedanstående formel.
4. Justera in primärflödet med STAD-1. Gör det som en del av injusteringen av hela primärsidan (se handbok nr 2).

$$q_p = q_s \frac{(t_{sc} - t_{rc})}{(t_p - t_{rc})}$$

3.4 Konstant primärflöde och variabelt sekundärflöde



Figur 22. Trevägs blandningsventil i fördelningskrets

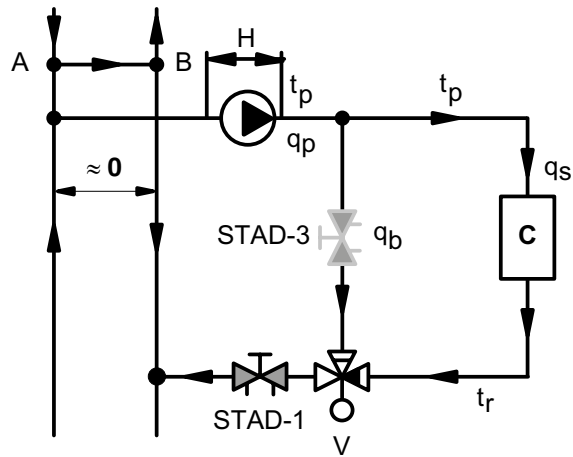
Trevägsventilen kopplad som blandningsventil i en fördelningskrets kan ge en apparat variabelt flöde och konstant tillloppstemperatur, och samtidigt hålla primärflödet praktiskt taget konstant. På det sättet eliminerar trevägsventilen växelverkan mellan kretsarna på primärsidan.

Trevägsventilen bör skapa ett tryckfall lika med eller större än tryckfallet i C vid föreskrivet flöde för att ge en auktoritet av minst 0,5.

Anm: Den viktigaste injusteringsventilen är STAD-1. STAD-3 kan utelämnas om $\Delta p_C < 0,25 \Delta H$.

Metod för injustering figur 22

1. Öppna alla trevägsventiler.
2. Justera in föreskrivet flöde i sekundärkretsen med STAD-1. Gör det som en del av injusteringen av hela primärsidan (se handbok nr 2) och innan du går vidare till steg 3.
3. Stäng trevägsventilen.
4. Fortsätt mäta flödet i STAD-1. Justera in till föreskrivet flöde med STAD-3.



Figur 23. Fördelningskrets med passivt distributionssystem

Om distributionssystemet är passivt (inget differensstryck) behövs en särskild pump för den här kretsen. Pumpen kan vara gemensam för flera kretsar.

Anm: Den viktigaste injusteringsventilen är STAD-1. STAD-3 kan utelämnas om $\Delta p_C < 0,25 H$.

Metod för injustering figur 23

1. Öppna alla trevägsventiler.
2. Justera in föreskrivet flöde med STAD-1. Gör det som en del av injusteringen av hela primärsidan (se handbok nr 2) och innan du går vidare till steg 3.
3. Stäng alla trevägsventiler.
4. Fortsätt mäta flödet i STAD-1. Justera in föreskrivet flöde med STAD-3.

4. Jämförelse av olika reglerkretsar

Variabelt primärflöde			
Variabelt sekundärflöde		Konstant sekundärflöde	
2-vägs	5	2-vägs	8 - 9
		3-vägs	17 - 18
Konstant primärflöde			
Variabelt sekundärflöde		Konstant sekundärflöde	
2-vägs	12 - 13	2-vägs	14
3-vägs	22	3-vägs	20 - 21

Funktioner som uppnås med tvåvägsventiler och trevägsventiler

4.1 Aktiv primärkrets

	<p>1</p> $\Delta pV > \Delta H/2 *$ $\Delta p_{STAD} = \Delta H - \Delta pV - \Delta pC$ $\beta' = \Delta pV / \Delta H$
	<p>2</p> $\Delta pV > (\Delta H - \Delta p_{BPV})/2 *$ $\Delta p_{STAD} > 3 \text{ kPa}$ $\Delta p_{BPV} = \Delta H - \Delta pV - \Delta pC - \Delta p_{STAD}$ $\beta' = \Delta pV / (\Delta H - \Delta p_{BPV})$
	<p>3</p> $\Delta pV > \text{Min STAP set point } \geq 10 \text{ kPa}$ $\Delta p_{STAD} \geq 3 \text{ kPa}$ $\beta' \text{ close to one}$
	<p>5</p> $q_s < q_p$ $\Delta pV > \Delta H/2 *$ $\Delta p_{STAD-1} = \Delta H - \Delta pV$ $\beta' = \Delta pV / \Delta H$
	<p>6</p> $t_s = t_p$ $q_s < q_p$ $\Delta pV > \Delta H/2 *$ $\Delta p_{STAD-1} = \Delta H - \Delta pV$ $\beta' = \Delta pV / \Delta H$
	<p>7</p> $t_s = t_p$ $\Delta pV > \Delta H/2 *$ $\Delta p_{STAD-1} = \Delta H - \Delta pV - \Delta p_{STAD-2}$ $\beta' = \Delta pV / \Delta H$

Variabelt primär- och sekundärflöde.
 Alla värden är föreskrivna värden = rekommenderade värden (*).

	8	$q_s < q_p$ $\Delta pV > \Delta H/2^*$ $\Delta p_{STAD-1} = \Delta H - \Delta pV$ $\beta' = \Delta pV / \Delta H$
	9	$q_s < q_p$ $\Delta pV > \Delta H/2^*$ $\Delta p_{STAD-1} = \Delta H - \Delta pV$ $\beta' = \Delta pV / \Delta H$
	17	$\Delta pV > \Delta H^*$ $\Delta p_{STAD-1} = \Delta H$ $\beta' = \Delta pV / (\Delta pV + \Delta p_H)$
	18	$\Delta pV1 > \Delta H/2^*$ $\Delta pV2 > 3 \text{ kPa}^*$ $\Delta p_{STAD-1} = \Delta H - \Delta pV1$ $\beta'_{V1} = \Delta pV1 / (\Delta H - \Delta p)$

↗ Variabelt primärflöde och konstant sekundärflöde. Alla värden är föreskrivna värden = rekommenderade värden (*).

	<p>12</p>	$t_s = t_p$ $\Delta p_{STAD-1} = \Delta H - \Delta p_{BPV}$
	<p>13</p>	$t_s = t_p$ $\Delta p_{STAD-1} = \Delta H$
	<p>22</p>	$t_s = t_p$ $\Delta p_V > \Delta p_C *$ $\Delta p_{STAD-3} = \Delta p_C$ $\Delta p_{STAD-1} = \Delta H - \Delta p_V - \Delta p_C$ $B' = \Delta p_V / (\Delta p_V + \Delta p_C)$

Konstant primärflöde och variabelt sekundärflöde.
 Alla värden är föreskrivna värden = rekommenderade värden (*).

4.2 Passiv primärkrets

	(11a)	$q_p < q_s$ $\Delta p_{STAD-3} =$ $\Delta p_1 + \Delta p_V + \Delta p_{STAD-1}$ $\Delta p_{STAD-1} \geq 3 \text{ kPa}^*$ $\Delta p_V \geq \Delta p_{STAD-3} / 2^*$ $\beta' = \Delta p_V / \Delta p_{STAD-3} \text{ max}$
	(11b)	$q_p < q_s$ $\Delta p_{BPV} =$ $\Delta p_1 + \Delta p_V + \Delta p_{STAD-1}$ $\Delta p_{STAD-1} \geq 3 \text{ kPa}^*$ $\Delta p_V \geq \Delta p_{STAD-3} / 2^*$ $\beta' = \Delta p_V / \Delta p_{BPV}$
	(15)	$\Delta p_V > \Delta p_1^*$ $\beta' = \Delta p_V / (\Delta p_V + \Delta p_1)$
	(16)	$q_p < q_s$ $\Delta p_V > \Delta p_1^*$ $\beta' = \Delta p_V / (\Delta p_V + \Delta p_1)$

Variabelt primärflöde och konstant sekundärflöde.
 Alla värden är föreskrivna värden = rekommenderade värden (*).

Bilaga A

Auktoritet hos tvåvägs styrventiler

A.1 Den ofullständiga definitionen av ventilauktoritet

Den statiska karakteristik för en styrventil definieras vid konstant differenstryck över ventilen. Men i en verklig anläggning är differenstrycket sällan konstant. Därför är den praktiska karakteristik för en styrventil ofta en annan än den teoretiska.

När styrventilen är fullt öppen är tryckfallet Δp_{\min} lika med det tillgängliga differenstrycket minus tryckfall i värmeavgivare, rör och tillbehör.

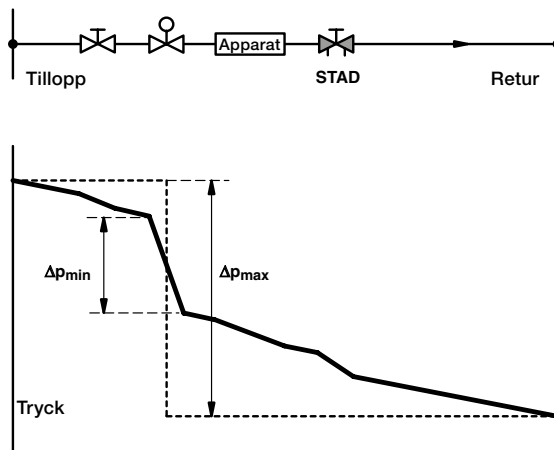
När styrventilen är helt stängd försvinner tryckförlusterna i övriga komponenter. Styrventilen utsätts då för hela det tillgängliga differenstrycket $\Delta H_{\max} = \Delta p_{\max}$.

Men styrventilen dimensioneras baserat på Δp_{\min} eftersom det är vid Δp_{\min} som föreskrivet flöde ska uppnås (fullt öppen ventil).

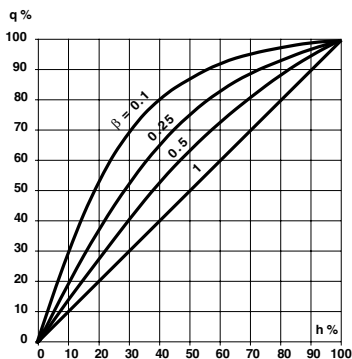
När ventilen är nära stängt läge är det verkliga flödet högre än det teoretiska, eftersom differenstrycket är nära ΔH_{\max} . Den teoretiska ventilkarakteristiken förvrängs. Graden av förvrängning beror av kvoten $\Delta p_{\min} / \Delta p_{\max}$.

Kvoten kallas styrventilens auktoritet.

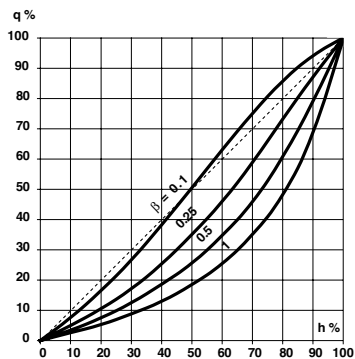
$$\beta = \frac{\Delta p_{\min}}{\Delta p_{\max}}$$



Differenstrycket över en styrventil varierar med ventilens öppningsgrad.



Förvrängning av en linjär ventilkarakteristik för olika värden på auktoriteten β .



Förvrängning av en EQM-karakteristik för olika värden på auktoriteten β .

Ju lägre auktoritet desto större förvrängning av den teoretiska ventilkarakteristiken.

Låt oss betrakta en ventil med linjär karakteristik, dimensionerad för att ge föreskrivet flöde exakt vid fullt öppen ventil, men med en ganska låg auktoritet om 0,1. Vid 10 % ventilöppning är flödet i kretsen ungefär 30 %.

Anta att apparaten är en värmare med ett nominellt temperaturfall av 10K. Då ger 30 % av vattenflödet 80 % av max effekt.

Slutresultatet är att värmarens effekt är 80 % av max effekt vid en ventilöppning av bara 10 %. Under sådana arbetsvillkor är hoppet inte stort att få stabil reglering. Situationen blir ännu värre om, vid samma auktoritet, ventilen skulle vara överdimensionerad!

En minsta auktoritet om 0,5 är acceptabel eftersom ventilkarakteristiken då inte förvrängs så mycket. Med andra ord måste tryckfallet vid föreskrivet flöde över en fullt öppen styrventil vara minst lika med halva det tillgängliga differenstrycket.

Observera att det föreskrivna flödet inte förekommer i definitionen av ventilauktoritet.

Kurvorna i figurerna är plottade under antagande att flödet är lika med föreskrivet flöde vid fullt öppen styrventil. Men det är sällan fallet i praktiken, eftersom det är svårt att undvika viss överdimensionering.

När en styrventil är överdimensionerad, minskar Δp_{\min} , om vi antar konstant Δp_{\max} . Styrventilens auktoritet minskar också. Förvrängningen blir stor av den teoretiska ventilkarakteristiken och regleringen blir mycket svår vid små laster.

Men en överdimensionerad styrventil kan ha god auktoritet. Om differenstrycket över kretsen fördubblas, ökar Δp_{\min} och Δp_{\max} i samma proportion. Ventilauktoriteten förblir därför densamma som vid föreskrivet flöde, fastän flödet i kretsen nu är för högt.

Vi händer då med ventilauktoriteten i en krets utsatt för variabelt differenstryck?

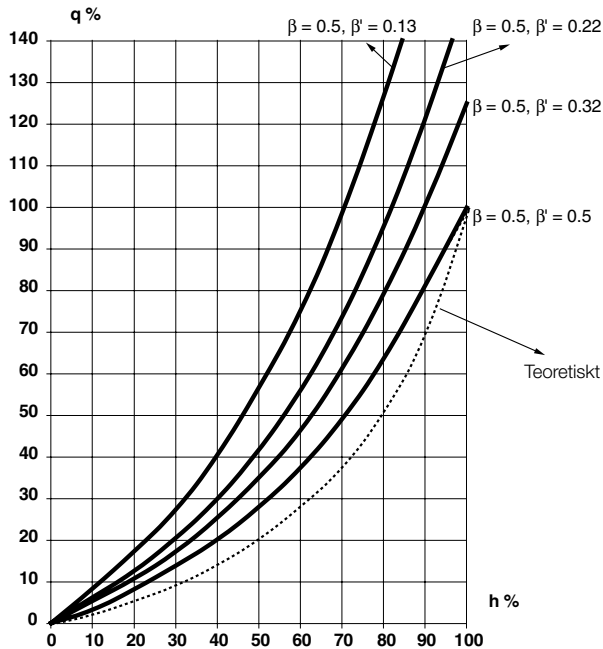
Δp_{\max} och Δp_{\min} varierar då samtidigt och i samma proportion. Ventilauktoriteten förblir alltså konstant.

Likafullt förvrängs dock ventilkarakteristiken, trots att auktoriteten ser ut att vara densamma. Ventilauktoritet så som den definieras ovan ger således inte tillräcklig information om den verkliga förvrängningen av ventilkarakteristiken.

A.2 En mer användbar definition av ventilauktoritet β'

En mer logisk och användbar definition av ventilauktoritet får vi genom att beräkna förhållandet mellan Δp_{\min} i styrventilen vid föreskrivet flöde och Δp_{\max} över stängd ventil:

$$\beta' = \frac{\Delta p \text{ över fullt öppen styrventil vid föreskrivet flöde}}{\Delta p \text{ över stängd ventil}}$$



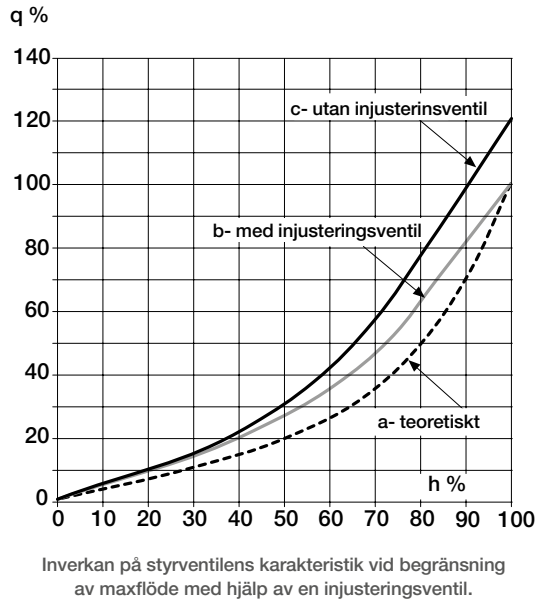
Flödet som funktion av ventilens lyfthöjd när det tillgängliga differensstrycket varierar med konstant auktoritet β .

Figuren visar att auktoriteten β' ger ett mått på den verkliga förvrängningen av ventilkarakteristiken. Det gör inte den vanliga definitionen av ventilauktoritet β .

Sambandet mellan de två auktoritetsfaktorerna är följande (Sq är förhållandet mellan verkligt flöde och föreskrivet flöde):

$$\beta = (Sq)^2 \cdot \beta'$$

$Sq \geq 1$ med ventilen öppen. När maxflödet är lika med föreskrivet flöde gäller att $\beta = \beta'$.



Kan en injusteringsventil monteras i serie med en styrventil?

En styrventil med exakt det föreskrivna Kvs-värdet är sällan tillgänglig på marknaden. Därför är ofta de styrventiler som installeras mer eller mindre överdimensionerade. Vid uppstart, som efter natt- och helgsänkning av systemtemperaturer, är de flesta styrventiler öppna. Då skapas överflöden i gynnade kretsar och för små flöden i de mindre gynnade. Det är därför viktigt att flödet genom styrventilen begränsas med en injusteringsventil.

Figuren visar hur den här metoden för att begränsa flödet påverkar ventilkarakteristiken. Utan injusteringsventil kommer överflödet i den fullt öppna styrventilen att bli 22% och dess auktoritet $\beta' = 0,5$ enligt den vanliga definitionen. Det är ett vilseledande mått på auktoriteten, eftersom flödet är fel. Auktoriteten $\beta' = 0,34$ ger ett rättvisande mått på den verkliga förvrängningen av ventilkarakteristiken.

Oavsett om det finns en injusteringsventil eller inte, är auktoriteten β' densamma och beror huvudsakligen på det ursprungliga valet av styrventil.

Genom att installera en injusteringsventil kan vi få föreskrivet flöde vid nominella driftvillkor och **förbättra** styrventilens karakteristik.

A.3 Dimensionering av styrventiler

Ventilkoefficienten Kv

En styrventil begränsar vattenflödet i kretsen till önskat värde genom att skapa ett extra tryckfall. Flödet beror av differenstrycket över ventilen enligt:

$$q = K_v \cdot \sqrt{\frac{\Delta p}{\rho} \cdot 1000}$$

Kv är ventilkoefficienten.

ρ är densiteten. För vatten: $\rho = 1000 \text{ kg/m}^3$ vid $4 \text{ }^\circ\text{C}$ och $\rho = 970$ vid $80 \text{ }^\circ\text{C}$.

q är vätskeflödet i m^3/h .

Δp är tryckfallet i bar.

Det högsta Kv-värdet för en ventil benämns Kvs och uppnås när ventilen är fullt öppen. Kvs motsvarar det vattenflöde som uppnås, uttryckt i m^3/h , vid ett differenstryck av 1 bar.

Styrventilens Kvs-värde väljs så att ventilen ger föreskrivet flöde vid det differenstryck som är tillgängligt när ventilen arbetar under nominella driftvillkor.

Det är inte lätt att bestämma erforderligt Kvs för en styrventil eftersom det för ventilen tillgängliga differenstrycket beror av så många faktorer:

- Verklighetspumphöjd
- Tryckfall i rör, böjar, ventiler m m i systemet
- Tryckfall i apparater.

Dessa tryck och tryckfall beror dessutom av hur noggrant injusteringen av vattenflödena är gjord.

Vid konstruktion beräknas de teoretiskt korrekta värdena på tryckfall och flöden för olika komponenter. Men komponenter med exakt de specificerade egenskaperna är inte alltid tillgängliga. Installatören väljer i praktiken standardvärden på pumpar, styrventiler och apparater.

Styrventiler, exempelvis, finns tillgängliga med Kvs-värden som ökar i en geometrisk serie, kallad Reynard-serien:

Kvs: 1.0 1.6 2.5 4.0 6.3 10 16

Varje värde är ungefär 60% större än det föregående värdet.

Det är ovanligt att man hittar en styrventil som skapar precis det önskade tryckfallet vid föreskrivet flöde. Om du exempelvis behöver en styrventil som skapar ett tryckfall av 10 kPa för föreskrivet flöde, kan det hända att ventilen med närmast högre Kvs skapar ett tryckfall av bara 4 kPa, medan ventilen med närmaste lägre Kvs skapar ett tryckfall av 26 kPa vid föreskrivet flöde.

Δp (bar), q (m ³ /h)	Δp (kPa), q (l/s)	Δp (mm WG), q (l/h)	Δp (kPa), q (l/h)
$q = K_v \cdot \sqrt{\Delta p}$	$q = \frac{K_v}{36} \sqrt{\Delta p}$	$q = 10 K_v \sqrt{\Delta p}$	$q = 100 K_v \sqrt{\Delta p}$
$\Delta p = \left(\frac{q}{K_v} \right)^2$	$\Delta p = \left(36 \frac{q}{K_v} \right)^2$	$\Delta p = \left(0.1 \frac{q}{K_v} \right)^2$	$\Delta p = \left(0.01 \frac{q}{K_v} \right)^2$
$K_v = \frac{q}{\sqrt{\Delta p}}$	$K_v = 36 \frac{q}{\sqrt{\Delta p}}$	$K_v = 0.1 \frac{q}{\sqrt{\Delta p}}$	$K_v = 0.01 \frac{q}{\sqrt{\Delta p}}$

Sambandet mellan K_v och Δp vid olika enheter ($\rho = 1000 \text{ kg/m}^3$)

Dessutom överdimensioneras ofta pumpar och apparater av samma skäl. Det betyder att styrventilerna ofta måste arbeta nära stängt läge, vilket ger instabil reglering. En annan konsekvens är att styrventilerna periodvis står helt öppna, vilket definitivt är fallet vid uppstart efter nattsänkning eller helgsänkning. Styrventilerna ger då överflöde i gynnade kretsar, och skapar därmed underflöde i andra. Vi bör därför ställa oss frågan:

Vad skall man göra om styrventilen är överdimensionerad?

Vi har redan sett att det vanligen är svårt att hitta precis den styrventil vi behöver. Låt oss titta på ett exempel med ett 2000 W värmebatteri med nominellt temperaturfall av 20K. Dess tryckfall är 6 kPa vid föreskrivet flöde $2000 \times 0,86/20 = 86 \text{ l/h}$. Om det tillgängliga differenstrycket är 32 kPa och tryckfallet i rör och tillbehör är 4 kPa, så kommer skillnaden $32 - 6 - 4 = 22 \text{ kPa}$ att vara tillgänglig för styrventilen.

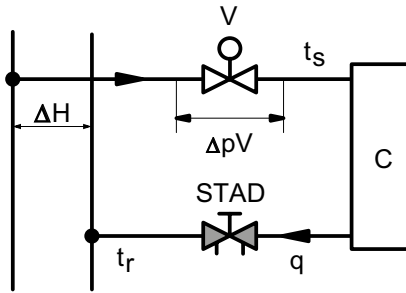
Erforderligt K_v s är då 0,183.

Om minsta tillgängliga K_v s är exempelvis 0,25, blir flödet 104 l/h istället för önskade 86 l/h, en ökning med 21%.

I anläggningar med variabelt flöde varierar differenstrycket över apparaterna eftersom tryckfallen i rör, böjar, ventiler m m beror på flödet. Men styrventiler väljs för nominella driftvillkor. Vid låga laster ökar det möjliga maximala flödet för alla styrventiler, och det är liten risk att det blir för små flöden i vissa kretsar. Vid nominella driftvillkor, och maximal last, är det däremot viktigt att undvika överflöden.

a- Begränsning av flödet med en injusteringsventil i serie

Om flödet i den fullt öppna styrventilen vid nominella driftvillkor är högre än föreskrivet flöde, kan en injusteringsventil begränsa flödet. Det försämrar inte den verkliga auktoriteten för styrventilen, snarare tvärtom (se figur s 42). Injusteringsventilen är också ett praktiskt verktyg för diagnos, avstängning och avtappning.



En injusteringsventil begränsar flödet i styrventilen utan att påverka auktoriteten β'

b - Reduktion av maximalt ventillyft

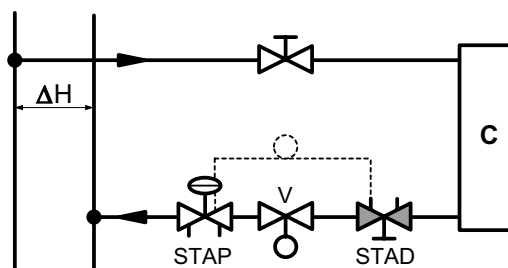
För att kompensera för överdimensionering av en styrventil, kan dess lyfthöjd begränsas. Den lösningen kan användas för ventiler med EQM-karakteristik. För sådana ventiler kan det maximala Kv-värdet reduceras ordentligt med en relativt liten minskning av ventilens maxöppning. Om öppningsgraden reduceras med 20 %, minskar Kvs-värdet med 50 %.

I praktiken utförs injustering med hjälp av injusteringsventiler i serie med fullt öppna styrventiler. Injusteringsventilerna justeras för att ge ett tryckfall av 3 kPa vid föreskrivet flöde.

Styrventilernas lyfthöjd begränsas efter injusteringen så att de skapar 3 kPa i injusteringsventilen. Eftersom anläggningen är injusterad uppnås verkligen föreskrivet flöde under nominella driftvillkor.

c- Flödesreducering med seriekopplad differenstryckregulator

Differenstrycket som uppstår vid styrventilen, ska hållas konstant enligt figur 3 nedan.



En differenstryckregulator håller tryckfallet konstant över styrventilen.

Börvärdet för differenstryckregulatorn väljs så att föreskrivet flöde uppnås vid fullt öppen styrventil. I detta fall blir styrventilen aldrig överdimensionerad och dess auktoritet hålls nära 1. Metod för injustering beskrivs på sidan 8.

Några kriterier för dimensionering av styrventiler

När apparaterna är försedda med tvåvägs styrventiler kommer de flesta ventiler att vara stängda eller nästan stängda vid låg last. Eftersom vattenflödena är små, är tryckfall i rör och andra komponenter försumbara. Styrventilen får ta upp nästan hela pumphöjden. Ökningen i det tillgängliga differenstrycket när styrventilen stänger för att minska flödet, gör regleringen mycket svår eftersom den verkliga ventilauktoriteten β' starkt reduceras.

Anta att en styrventil är dimensionerad för ett tryckfall om 4 % av pumphöjden vid föreskrivet flöde. Om anläggningen arbetar med låg last, och därmed lågt flöde, ökar differenstrycket över styrventilen från 4 % till närmare 100 %. Differenstrycket över styrventilen multipliceras alltså med 25. Flödet blir fem gånger högre än om differenstrycket varit konstant ($\sqrt[5]{25} = 5$).

Ventilen tvingas alltså arbeta nära stängt läge. Det kan resultera i oljud och i att ventilen oavbrutet pendlar mellan öppet och stängt läge. Under de här nya villkoren är ju ventilen överdimensionerad fem gånger!

Det är skälet till att man rekommenderar att anläggningar konstrueras så att tryckfallet i styrventilerna vid föreskrivet flöde blir åtminstone 25 % av pumphöjden. Vid låga laster kommer då överdimensioneringen av styrventilerna att begränsas till en faktor 2.

Det går inte alltid att hitta styrventiler som tål stora variationer i differenstrycket utan att skapa oljud. Det är också svårt att hitta styrventiler som är tillräckligt små för att tillgodose det ovan angivna kriteriet när apparater med låg effekt används. I sådana fall bör variationer i differenstrycket i anläggningen begränsas, till exempel med hjälp av sekundärpumpar.

Om vi beaktar även denna idé, bör följande villkor tillgodoses vid dimensionering av tvåvägs styrventiler:

1. När anläggningen arbetar under nominella driftvillkor måste flödet i den fullt öppna styrventilen vara precis föreskrivet flöde. Är flödet större kan det begränsas med en injusteringsventil. En auktoritet om 0,5 är acceptabel. Är auktoriteten lägre, bör styrventilen bytas mot en mindre.
2. Pumphöjden bör vara sådant att tryckfallet i anläggningens tvåvägs styrventiler blir åtminstone 25 % av pumphöjden vid föreskrivet flöde.

För On-Off regulatorer är auktoritetsbegreppet meningslöst eftersom ventilen är antingen öppen eller stängd. Även i detta fall kan flödet dock begränsas med en injusteringsventil i serie med styrventilen.

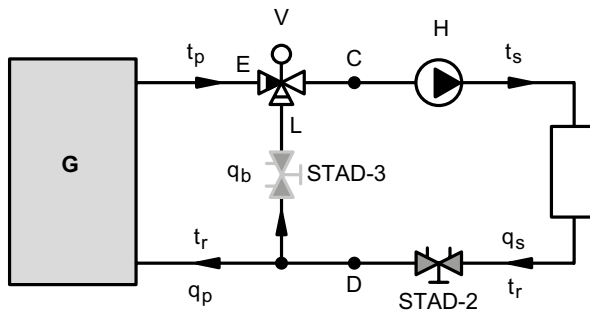
Bilaga B

Auktoritet hos trevägs styrventiler

B.1 I blandningsfunktion

En trevägs styrventil i blandningsfunktion kan försörja en krets med konstant flöde och variabel tillloppstemperatur.

Vatten med primärtemperaturen t_p blandas med vatten av returtemperaturen t_r i den proportion som är nödvändig för att få den korrekta blandningstemperaturen t_s .



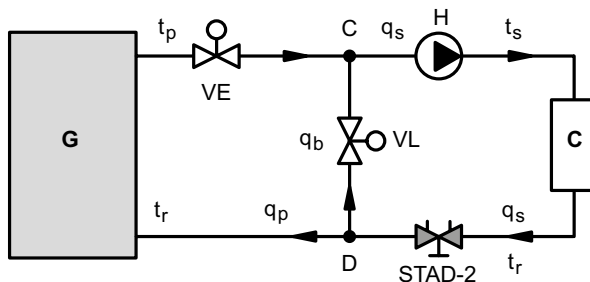
Trevägsventil i blandningsfunktion

När port E öppnar, stänger port L i motsvarande grad. Den tredje, gemensamma porten förblir alltid öppen. När port E är stängd är trevägsventilen stängd. Ingen energi kan tas ut från primärkretsen. Temperaturen t_s är då lika med t_r , vilken gradvis når rummets medeltemperatur.

Injusteringsventilen STAD-2 kan begränsa flödet till föreskrivet värde. Injusteringsventilen STAD-3 måste skapa ett lika stort hydrauliskt motstånd i shuntledningen som motståndet i G för att vi ska få samma vattenflöde q_s när trevägsventilen är öppen som när den är stängd. Om så är fallet säger vi att trevägsventilen är injusterad.

Trevägsventilens auktoritet

Låt oss ersätta trevägsventilen med två tvåvägsventiler som arbetar mot varandra. När den ena stänger, öppnar den andra. Vi får då samma blandningsfunktion som med en trevägsventil.



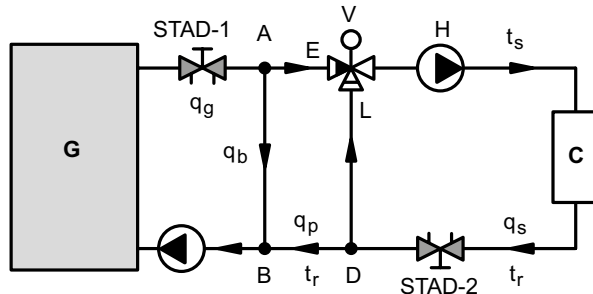
En trevägsventil kan representeras av två tvåvägsventiler som arbetar i motsatt riktning.

Ventilen VE representerar trevägsventilens reglerport. Dess tryckfall vid föreskrivet flöde är ΔpV . Om sekundärkretsens flöde q_s är konstant, är pumptrycket konstant, liksom tryckförlusterna. Tryckskillnaden ΔpDC är således konstant. Den tryckskillnaden läggs över ventilen VE när den är stängd. Per definition är ventilauktoritet förhållandet mellan Δp (öppen ventil) och Δp (stängd ventil):

$$\beta' = \frac{\Delta pV}{\Delta pDC} = \frac{\Delta pV}{\Delta pV + \Delta pG}$$

Auktoriteten är lika med 0,5 eller mer om $\Delta pV > \Delta pG$. Det betyder att tryckfallet över trevägsventilen måste vara åtminstone lika med tryckfallet i kretsen G med variabelt flöde, inklusive rör.

Kretsen nedan ger ett konstant flöde i värmaren och kylaren. Trevägsventilens auktoritet är nära 1.



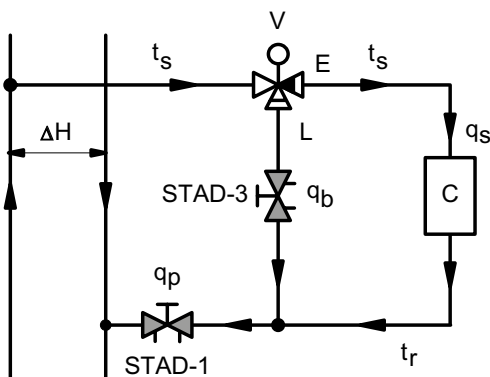
En shuntledning AB och en primärpump kan ge konstant flöde i produktionsenheten och samtidigt en auktoritet hos trevägsventilen nära 1.

Shuntledningen AB kan då liknas vid en produktionsenhet utan tryckfall. I det här fallet är auktoriteten för trevägsventilen:

$$\beta' = \frac{\Delta pV}{\Delta pV + \Delta pDBAE}$$

Eftersom $\Delta pDBAE$ är litet, är auktoriteten hos trevägsventilen nära 1.

B.2 I fördelningsfunktion



En trevägsventil i fördelningsfunktion kan försörja en krets med variabelt flöde och konstant tillloppstemperatur, medan primärflödet hålls praktiskt taget konstant.

Fördelningsventil installerad i fördelningskrets.

Primärflödet går genom port E eller shuntas genom port L. Injusteringsventilen STAD-1, installerad där flödet är konstant, begränsar flödet genom att skapa ett konstant tryckfall.

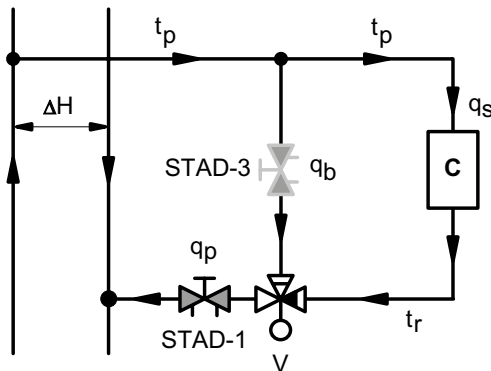
Eftersom trevägsventilen väljs för att det primära flödet ska vara konstant och därmed eliminera interaktivitet mellan anläggningens kretsar, måste vi se till att det målet verkligen nås.

Det kan vi göra genom att installera injusteringsventilen STAD-3 i shuntledningen och låta den skapa ett tryckfall som är lika stort som tryckfallet i kretsen C (rör, tillbehör och apparat) för alla flöden. Då förblir primärflödet oförändrat oavsett om port E eller port L är fullt öppen eftersom det hydrauliska motståndet i serie med båda portarna är lika stort.

STAD-1 är den viktigaste injusteringsventilen. STAD-3 kan utelämnas om tryckfallet över värmeavgivaren Δp_C är mindre än 25% av det tillgängliga differenstrycket ΔH .

Observera!

Trevägsventiler är vanligen konstruerade för att att inkopplas i blandningsfunktion: två inportar och en utport. Inkopplas de i fördelningsfunktion med en inport och två utportar, går flödet i fel riktning genom ventilen. För vissa ventiler leder omkastning av flödesriktning till oljud och ventilkapper.



Fördelningskrets med trevägs blandningsventil

Detta är skälet till varför styrventilen bör inkopplas enligt ovanstående figur om du vill åstadkomma fördelningsfunktion med en blandningsventil. Det ger avsedd funktion och uppfyller dessutom kravet på att vattenflödet ska gå i rätt riktning genom ventilen.

I båda fallen är auktoriteten:

$$\beta' = \frac{\Delta p_V}{\Delta p_V + \Delta p_C}$$

För att få en auktoritet av minst 0,5 måste tryckfallet i trevägsventilen vara minst lika stort som tryckfallet i C.

Bilaga C

Inställning av BPV för att säkerställa ett minsta pumpflöde

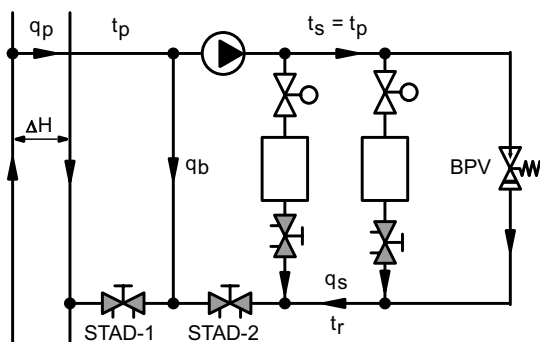
En proportionell avlastningsventil BPV kan i vissa fall användas för att tillförsäkra ett minsta flöde för att skydda pumpen.

Om detta minimiflöde är exempelvis 10% av föreskrivet flöde, blir tryckfallet i injusteringsventilen STAD bara 1% av tryckfallet vid föreskrivet flöde. Det är normalt ett alldeles för lågt värde för att ge noggrann flödesmätning. Hur kan vi då mäta så små flöden som q_{smin} ?

Följande metod kan användas:

- Ta reda på vilken rattinställning för STAD-2 som skapar 3 kPa för det minsta tillåtna pumpflödet q_{smin} . Använd TA-SCOPE, appen HyTools eller annat dimensioneringsverktyg för att hitta rätt inställning.
- Justera in STAD-2 till den inställningen tillfälligt. Stäng tvåvägs styrventilerna.
- Öppna BPV sakta tills du uppnår det minsta tillåtna pumpflödet q_{smin} i STAD-2.
- Öppna STAD-2 igen till ursprunglig inställning.

När apparaternas styrventiler stänger och flödet q_s minskar under det specificerade minimiflödet för pumpen, öppnar BPV och shuntar förbi vatten så länge flödet q_s i styrventilerna är mindre än q_{smin} .



Den här metoden fungerar bara om anordningen för att mäta flöde är av typen variabel strypfläns, som exempelvis STAD injusteringsventil.

Injustering av reglerkretsar

Hydronic Engineering Handbok nr 1

Injustering av reglerkretsar är nr 1 i IMI Hydronic Engineerings serie av handböcker för VVS-produkter. Handbok nr 2 behandlar Injustering av distributionssystem. Handbok nr 3 behandlar Injustering av radiatorsystem och nr 4 behandlar Stabilisering av differenstrycket.

Mer info på
www.imi-hydronic.se

