

# HeimSync



**Smarte Thermostat-Köpfe**  
Bluetooth Version

# HeimSync

HeimSync ist der smarte Thermostat-Kopf für ein einfaches Upgrade eines Heizungssystems mit Radiatoren. HeimSync kann als Standalone-Lösung genutzt werden, welche die Raumtemperatur in einem oder mehreren Räumen regelt. Der volle Funktionsumfang des smarten Thermostat-Kopfs (Bluetooth Version) kann mit der HeimSync-App für mobile Geräte genutzt werden. Das Kommunikationsprotokoll Bluetooth zwischen smartem Thermostat-Kopf und Smartphone bzw. Tablet verfügt über bis zu 10 m Reichweite.



## Hauptmerkmale

- > **Verschiedene Betriebsweisen**  
5/2 Tage, 7 Tage, 24 Stunden
- > **Manuell**  
Einstellungen werden mit dem drehbaren Handrad verändert
- > **Lokales Smart Home (Bluetooth)**  
HeimSync-App für Mobilgeräte
- > **Hochwertiges LED-Display**  
Das Display kann um 180 ° gedreht werden
- > **Einfache Installation**

## Technische Beschreibung

### Funktionen:

Raumtemperaturregelung  
Auto-Modus (mit HeimSync-App) & manueller Modus  
Bluetooth-Verbindung mit HeimSync-App für Mobilgeräte  
Manuelle Änderung von Einstellungen  
Anzeige von schwacher Batterieleistung  
Frostschutz (Werkseinstellung ON)  
Fenster-Offen-Erkennung (Werkseinstellung ON)  
Ventilschutz (Werkseinstellung ON)  
Zeit-/Temperaturprogrammierung (Änderungen nur mit der HeimSync-App)  
Boost-Funktion (mit der HeimSync-App)  
Eco- & Komfort-Temperatur (mit der HeimSync-App)  
Urlaubs-Funktion (mit der HeimSync-App)  
Kindersicherung – schützt vor ungewollten Änderungen der Einstellungen (mit der HeimSync-App)  
Offset-Temperatur (mit der HeimSync-App)

### Funkverbindung:

Bluetooth BT3L (geringer Energieverbrauch)  
Frequenz: 2,4 GHz (bidirektional)  
Funkreichweite: bis zu 10 m (bei uneingeschränkter Sicht).

### Temperatur:

Einstellbereich: 5°C bis 30°C  
Umgebungstemperatur: -10°C bis +40°C  
Lagertemperatur: -10°C bis +40°C  
Mediumstemperatur: max. 110°C

### Auflösung:

0,5 K

### Regelgenauigkeit CA-Wert:

± 0,5 K

### Spannungsversorgung:

2 x 1,5V IEC LR6 (AA), im Lieferumfang enthalten (Verwenden Sie KEINE wiederaufladbaren Batterien)  
Haltbarkeit: bis zu 2 Heizperioden

### Anschluss:

Geeignet für die Montage auf alle HEIMEIER Thermostat-Ventilunterteile und an Ventilheizkörper mit Thermostat-Oberteil M30x1,5.

### Material:

Gehäuse: PC + ABS

### Farbe:

Weiß

### Geräuschpegel:

Max. 30 dBA

### Schutzart:

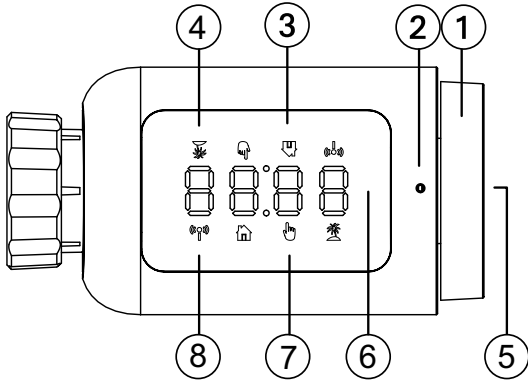
IP 20  
(gemäß EN60529)

### Normen:

IP 20 (gemäß EN60529)  
RED 2014/53/EU  
RoHS 2011/65/EU  
REACH

## Aufbau

Das Display kann um 180° gedreht werden, so dass die Anzeige in Leserichtung erscheint. Um die Anzeigerichtung zu ändern, drücken Sie die Reset-Taste.

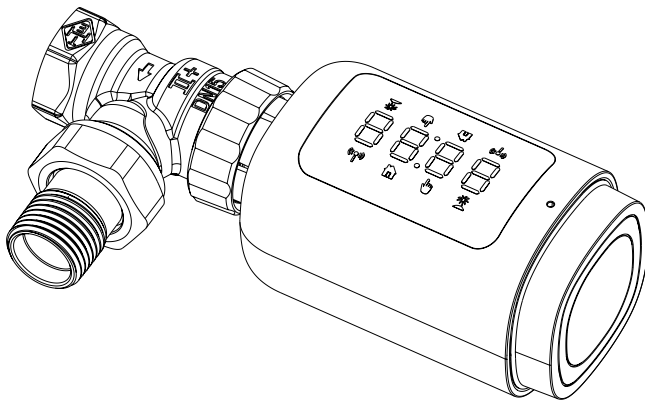


1. Temperatur anpassen
2. Reset-Taste
3. Auto-Modus
4. Urlaubs-Modus
5. Handrad
  - Koppeln (gedrückt halten)
  - Betriebsmodus ändern (kurz drücken)
6. Temperaturanzeige
7. Manueller Modus
8. Bluetooth-Signal

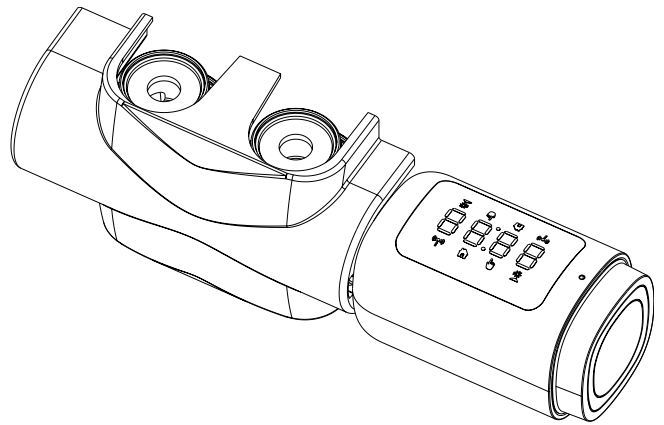
## Installationsbeispiel

HeimSync, der smarte Thermostat-Kopf (Bluetooth Version) ist die perfekte Lösung für Renovierungsprojekte und Neubau. Er stellt eine präzise Raumtemperaturregelung sicher. Dabei kann HeimSync Standalone oder in Verbindung mit der HeimSync-App verwendet werden. Dank unterschiedlicher Betriebsweisen (5/2 Tage, 7 Tage, 24 h) und anderer smarter Funktionen kann der Nutzer Energieeinsparungen erzielen.

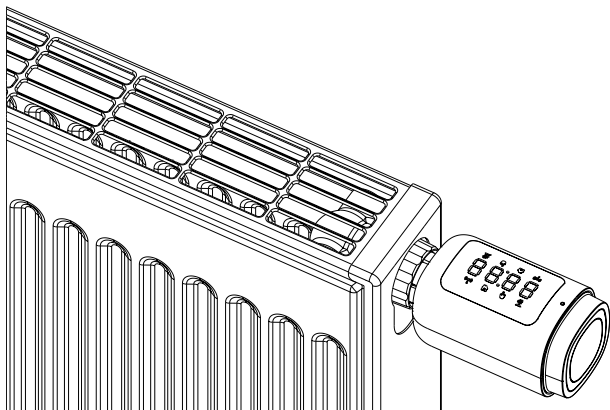
### HeimSync am Thermostat-Ventilunterteil



### HeimSync am Multilux



### HeimSync am Ventilheizkörper



## Bedienung

### Standalone

Der smarte Thermostat-Kopf kann manuell direkt am bedient werden – die Temperatureinstellungen können in 0,5 K-Schritten mit dem drehbaren Handrad geändert werden.



### Lokales Smart Home (Bluetooth)

Der smarte Thermostat-Kopf kann mit einer Reichweite von 10 m lokal via HeimSmart-App bedient werden.



## Funktion

### Produktfunktionen - Standalone (ohne App)

Beim Gebrauch des Smarten Thermostat-Kopfs im Standalone-Modus (ohne App), können Sie die folgenden Funktionen nutzen. Sie können einfach die voreingestellte Temperatur ändern. Diese wird entweder bis zur nächsten Änderung gehalten (im manuellen Modus) oder der voreingestellten Zeit-Temperatur-Programmierung entsprechen (im Auto-Modus). Detaillierte Informationen für jeden Modus finden Sie im Folgenden. Wir empfehlen die Nutzung der App für den vollen Funktionsumfang und die Synchronisierung von Datum/Uhrzeit mit dem Smartphone.



### Auto-Modus

Im automatischen Modus regelt das voreingestellte Zeitprogramm die Temperatur. Werkseinstellung: Die Temperatur ist auf 21 °C von 6 – 17 h, und auf 17 °C von 17 – 6 h voreingestellt. Das vordefinierte Zeitprogramm kann nur per App geändert werden. Sie können manuell Änderungen am Smarten Thermostat-Kopf direkt vornehmen, diese sind aber nur bis zum nächsten geplanten Temperaturwechsel (um 6 oder 17 h) aktiv. Die Temperatureinstellungen können in 0,5 K-Schritten im Bereich 5°C - 30°C vorgenommen werden.

### Manueller Modus

Im manuellen Modus wird die Temperatur auf den eingestellten Wert geregelt und wird nicht von den im Auto-Modus voreingestellten Zeitprogrammen beeinflusst. Die eingestellte Temperatur wird bis zur nächsten manuellen Änderung gehalten. Die Temperatur kann zwischen 5 °C - 30 °C in 0,5 K-Schritten eingestellt werden.

### “Urlaubs” - Modus

Die Einstellungen für den Urlaubs- bzw. Holiday-Modus (Temperatur und Zeitprogramm) können nicht am Smarten Thermostat-Kopf direkt verändert werden. Drücken Sie die “Koppeln” (Pair)-Taste und wählen Sie das Symbol “Urlaubs”-Modus aus. Damit wird die eingestellte Temperatur für diesen Modus angezeigt. Nutzen Sie den Smarten Thermostat-Kopf ohne App, wechselt der “Urlaubs” -Modus nach 3 s in den Auto-Modus zurück. Die Einstellungen können nur per App geändert werden.

### Fenster-Offen-Erkennung (Werkseinstellung ON)

Fällt die Raumtemperatur stark, schließt der Smarte Thermostat-Kopf das Heizkörperventil, um Energie zu sparen. Diese Funktion wird automatisch aktiviert, wenn die Temperatur um 2 K innerhalb von 3 min fällt. Das Heizkörperventil bleibt für 15 min geschlossen – in diesem Zeitraum zeigt das Display “OPE”. Nach 15 min wird das Heizkörperventil wieder in den vorgesehenen Betrieb versetzt, entweder im Auto- oder manuellen Modus.

### Frostschutz-Modus (Werkseinstellung ON)

Diese Funktion ist werkseitig aktiv und stellt einer Raumtemperatur über 8 °C sicher. Wenn die Temperatur unter 8 °C fällt, wird automatisch der Frostschutz-Modus aktiv – das Display zeigt “AF”.

### Ventilschutz (Werkseinstellung ON)

Der Smarte Thermostat-Kopf wird automatisch wöchentlich über einen kurzen Zeitraum aktiv, um das Risiko eines Festsetzens des Heizkörperventils zu minimieren.

### Produktfunktionen - mit HeimSync-App für Mobilgeräte

Mit der App erhalten Sie Zugang zu allen Funktionen des Smarten Thermostat-Kopfs. Sie können Temperatureinstellungen per App oder direkt am Smarten Thermostat-Kopf ändern. Änderungen in den Einstellungen erscheinen sofort auf dem Display des Smarten Thermostat-Kopfs und umgekehrt.



#### Auto-Modus

Mit der App können Sie verschiedene Betriebsweisen einstellen (5/2 Tage, 7 Tage, 24 h) und jeweils die gewünschte Temperatureinstellung zuweisen. Vordefinierte Temperaturen können schnell überschrieben werden: entweder per App oder mit dem Handrad des smarten Thermostat-Kopfs. Die Temperatur kann zwischen 5 °C - 30 °C in 0,5 K-Schritten eingestellt werden. Die neu festgelegte Temperatur wird bis zum geplanten Temperaturwechsel gehalten.

#### Manueller Modus

Im manuellen Modus wird die Temperatur auf den eingestellten Wert geregelt und wird nicht von den im Auto-Modus voreingestellten Zeitprogrammen beeinflusst. Die eingestellte Temperatur wird bis zur nächsten manuellen Änderung gehalten. Die Temperatur kann zwischen 5 °C - 30 °C in 0,5 K-Schritten eingestellt werden.

#### Urlaubs" - Modus

Im "Urlaubs" - Modus können Sie einen Zeitraum bestimmen, in dem Sie abwesend sind und welche Temperatur in diesem Zeitraum erreicht werden sollte.

#### Offset-Temperatur

Da die Temperatur am Smarten Thermostat-Kopf gemessen wird, kann die Wärmeverteilung im Raum variieren. Dies kann ausgeglichen werden, indem eine Offset-Temperatur von  $\pm 5$  K eingestellt wird. Wenn der Temperatur-Sollwert z.B. auf 20 °C festgelegt wird, aber die Raumtemperatur nur mit 18 °C gemessen wird, kann eine Offset-Temperatur von -2 °C eingestellt werden. In der App ist eine Offset-Temperatur von 0 °C voreingestellt.

#### Eco- & Komfort-Temperatur

Mit dem Symbol Komfort/Eco ist der Wechsel zwischen den Temperatureinstellungen einfach und nutzerfreundlich. Die Komforttemperatur ist mit 21 °C und die Eco-Temperatur mit 17 °C voreingestellt, kann aber in "Einstellungen" (Settings) auf den gewünschten Wert angepasst werden. Eco- oder Komfort-Temperaturen werden bis zur nächsten manuellen Änderung in einen anderen Betriebsmodus gehalten.

#### Kindersicherung

Der Smarte Thermostat-Kopf kann gegen unbeabsichtigte Änderungen (wie z.B. versehentliche Berührung) gesichert werden. Wenn die Kindersicherung aktiv ist, erscheint "LOC" auf dem Display des Smarten Thermostat-Kopfs.

#### Heizbetrieb stoppen (Heating Stop)

Im Heizbetrieb stoppen-Modus ist das Heizkörperventil komplett geschlossen. Wenn der Modus aktiv ist, erscheint im Display des Smarten Thermostatkopfs "HS".

#### ACHTUNG!

Wenn der Heizbetrieb stoppen (Heating Stop)-Modus aktiviert ist (ON), wird der Frostschutz deaktiviert!  
Wenn der Heizbetrieb stoppen (Heating Stop)-Modus aktiviert ist (ON), wird der Ventilschutz deaktiviert!

#### Boost

Manchmal kehren Sie früher als üblich zurück. In diesem Fall ermöglicht die "Boost"-Funktion ein schnelles Aufheizen, wodurch Sie die Wärme im Raum schneller fühlen. Ist die "Boost"-Funktion aktiv, wird das Heizkörperventil 5 min lang komplett geöffnet.

Nach Ablauf von 5 min wechselt der Smarte Thermostat-Kopf automatisch in den Betriebsmodus, der zuvor aktiv war (Auto/manuel) mit der zuvor eingestellten Temperatur. Um die "Boost"-Funktion abzubrechen, drücken Sie die "Koppeln" (Pair)-Taste.

#### Fenster-Offen-Erkennung (Werkseinstellung ON)

Fällt die Raumtemperatur stark, schließt der Smarte Thermostat-Kopf das Heizkörperventil, um Energie zu sparen. Diese Funktion wird automatisch aktiviert, wenn die Temperatur um 2 K innerhalb von 3 min fällt. Das Heizkörperventil bleibt für 15 min geschlossen – in diesem Zeitraum zeigt das Display "OPE". Nach 15 min wird das Heizkörperventil wieder in den vorgesehenen Betrieb versetzt, entweder im Auto- oder manuellen Modus.

#### Frostschutz-Modus (Werkseinstellung ON)

Diese Funktion ist werkseitig aktiv und stellt einer Raumtemperatur über 8 °C sicher. Wenn die Temperatur unter 8 °C fällt, wird automatisch der Frostschutz-Modus aktiv – das Display zeigt "AF".

#### ACHTUNG!

Wenn der Heizbetrieb stoppen (Heating Stop)-Modus aktiviert ist (ON), wird der Frostschutz deaktiviert!

#### Ventilschutz (Werkseinstellung ON)

Der Smarte Thermostat-Kopf wird automatisch wöchentlich über einen kurzen Zeitraum aktiv, um das Risiko eines Festsetzens des Heizkörperventils zu minimieren.

#### ACHTUNG!

Wenn der Heizbetrieb stoppen (Heating Stop)-Modus aktiviert ist (ON), wird der Frostschutz deaktiviert!

## Smart Home

Die HeimSync-App für Mobilgeräte ermöglicht die perfekte Steuerung des smarten Thermostat-Kopfs. Die App erweitert die Funktionen des Produkts und ermöglicht verschiedene Betriebsweisen.

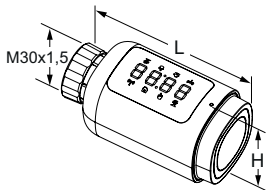
HeimSync ist eine lokale Smart Home Lösung, die auf dem Bluetooth-Kommunikationsprotokoll basiert. Es ist ein geschlossenes System, das keine WLAN-Verbindung erfordert.



Kostenlos zum Download im Apple App Store und Google Play Store erhältlich.



## Artikel



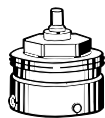
### HeimSync

IMI Heimeier M30 x 1,5.

Batterien und Adapter für gängige Fremdfabrikate enthalten.

L	H	EAN	Artikel-Nr.
106	55	4024052058952	1550-00.500

## Zubehör



### Anschluss an Fremdfabrikate

Adapter für die Montage aller HEIMEIER Thermostat-Köpfe auf Thermostat-Ventilunterteile nebenstehender Fabrikate. Gewinde M30x1,5 nach Werksnorm. Siehe auch „Thermostat-Köpfe mit Direktanschluss an Fremdfabrikate“.

\*) nicht für Ventilheizkörper verwendbar

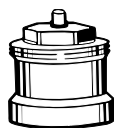
Fabrikat	EAN	Artikel-Nr.
Danfoss RA (Ø≈20 mm) *)	4024052297016	9702-24.700
Danfoss RAV (Ø≈34 mm)	4024052300112	9800-24.700
Danfoss RAVL (Ø≈26 mm)	4024052295913	9700-24.700
Vaillant (Ø≈30 mm)	4024052296019	9700-27.700
TA (M28x1,5)	4024052336418	9701-28.700
Herz (M28x1,5)	4024052296316	9700-30.700
Markaryd (M28x1,5)	4024052296514	9700-41.700
Comap (M28x1,5)	4024052296712	9700-55.700
Giacomini (Ø≈22,6 mm)	4024052429714	9700-33.700
Oventrop (M30x1,0)	4024052428519	9700-10.700
Ista (M32x1,0)	4024052511419	9700-36.700



### Anschluss an Ventilheizkörper

Adapter für die Montage von HEIMEIER Thermostat-Köpfen mit Anschluss M30x1,5 an Thermostat-Oberteil für **Klemmverbindung**. Gewinde M30x1,5 nach Werksnorm.

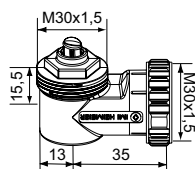
	EAN	Artikel-Nr.
<b>Serie 2</b> (20 x 1)	4024052297214	9703-24.700
<b>Serie 3</b> (23,5 x 1,5), ab 10/98	4024052313518	9704-24.700



### Spindel-Verlängerung

für Thermostat-Ventilunterteile.

L	EAN	Artikel-Nr.
<b>Messing vernickelt</b>		
20	4024052528813	2201-20.700
30	4024052528912	2201-30.700
<b>Kunststoff, schwarz</b>		
15	4024052553310	2001-15.700
30	4024052165018	2002-30.700



### Winkelanschluss M30x1,5

EAN	Artikel-Nr.
4024052035724	7300-00.700

Die in dieser Broschüre gezeigten Produkte, Texte, Bilder, Zeichnungen und Diagramme können ohne Vorankündigung und Angabe von Gründen von IMI Hydronic Engineering geändert werden. Um die aktuellsten Informationen über unsere Produkte und Spezifikationen zu erhalten, besuchen Sie bitte unsere Homepage unter [www.imi-hydronic.de](http://www.imi-hydronic.de), [www.imi-hydronic.at](http://www.imi-hydronic.at) oder [www.imi-hydronic.ch](http://www.imi-hydronic.ch).