



**KOMPAKT
MÖTER SMART**
Optimal flödesreglering
i varje terminal

TA-Ctrl-X



→ Läs mer
imi-hydronic.se

TA-Ctrl-X är en adapterande styrventil för mindre apparater. Tack vare kontinuerlig mätning och loggning av flöde och temperaturer möjliggör det diagnostik och övervakning av det hydroniska systemet via din smarta enhet och/eller BMS.



MÄTER

Kontinuerlig mätning och loggning av flöde och temperatur.



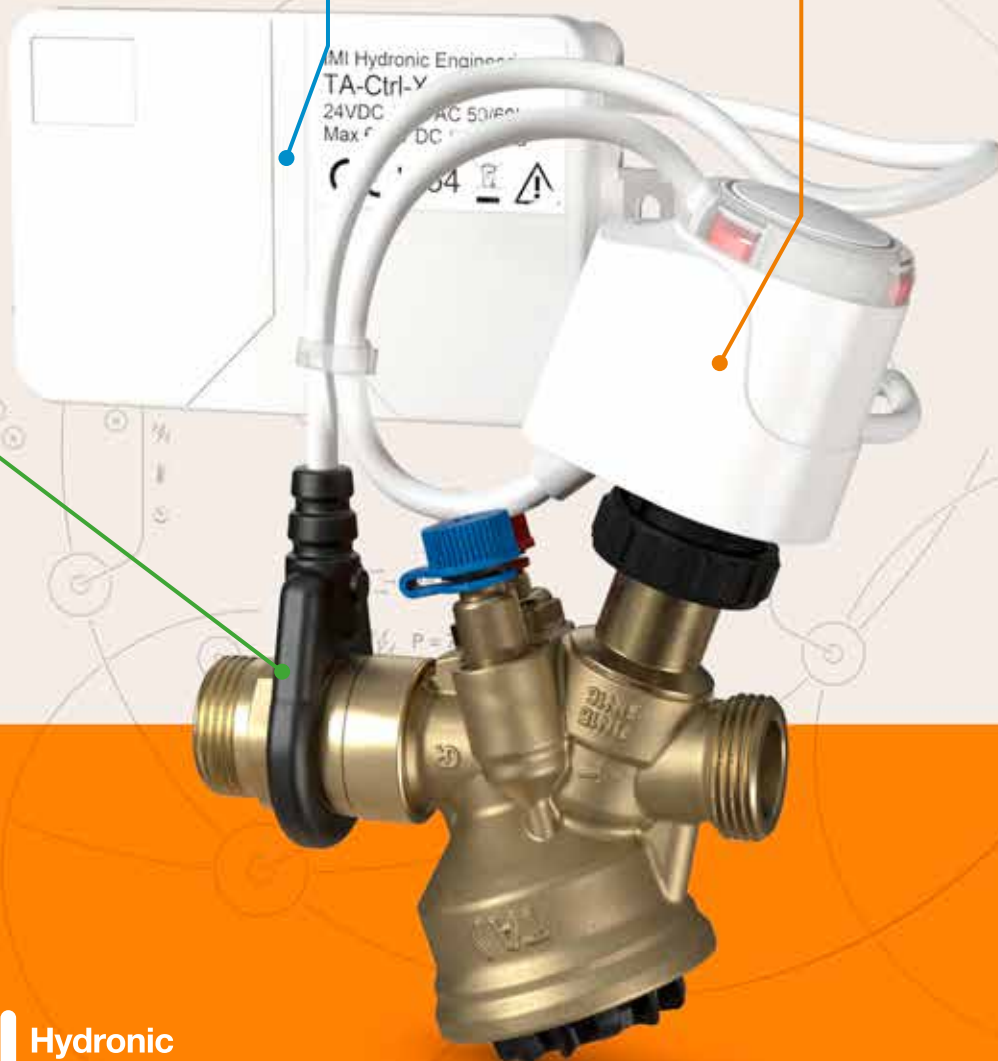
KOMMUNICERAR

Trådlös digital driftsättning och diagnostik via Bluetooth med app.



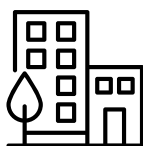
STYR

Flexibel flödesreglering. Proportionell (0-10 V), Modbus samt on/off reglering (24V/0V)



Varför välja TA-Ctrl-X?

Optimal komfort - minimal miljö-påverkan



Närmare 40% av världens energi används i byggnader, varav cirka hälften går till att skapa en komfortabel inomhustemperatur. Vår uppgift är att bidra till att varje kilowattimme som används gör nytta. Optimering av det hydroniska systemet är viktigt för att uppnå en energieffektiv inomhuskomfort.

Noggrann och effektiv flödesstyrning

Ökade krav på byggnaders energiprestanda innebär högre krav på noggrann och effektiv flödesstyrning. Flödesstyrning är avgörande för ett behagligt inomhusklimat och energieffektivt system. För att säkerställa optimal flödesfördelning i hela byggnaden behöver man kunna mäta hur systemet beter sig.

Mäta flöden i realtid



För bästa möjliga styrning och kontroll är det en fördel att kunna mäta flöden i realtid. Genom att reglera flödet till en terminal ser vi till att effekten blir rätt för önskad rumstemperatur utan förluster som resultat. Vi behöver med andra ord kunna reagera snabbt på avvikelser från börvärdet. Små avvikelser som ± 1 °C får stora effekter på energiförbrukningen.

Med TA-Ctrl-X:

- ✓ har du kontinuerlig kontroll på flödet och temperaturen i realtid i varje rum direkt i din smarta enhet.
- ✓ kan systemfel åtgärdas innan de leder till onödig energiförbrukning och dyra serviceåtgärder tack vare mätning i realtid.

Detta är TA-Ctrl-X

LED-indikator för driftstatus

Loggning och analys av flödes- och temperaturmätningar

TA-Ctrl-X
DN15

Styrventil och ställdon

Flödes- och
temperaturmätning

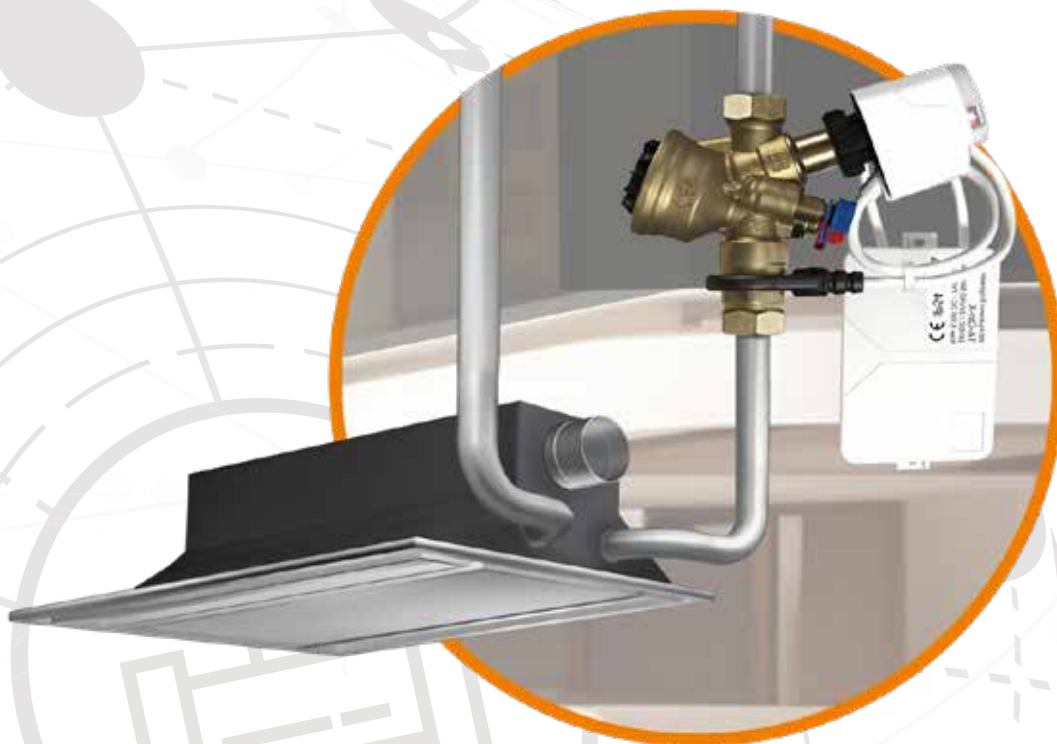
Mätning av tillgängligt
tryck för diagnostik



TA-Ctrl-X-appen finns i
AppStore och GooglePlay



Egenskaper



- ✓ **Snabb injustering och konfigurering**
via Bluetooth med din smarta enhet underlättar driftsättningen och spar tid.
- ✓ **Snabbare och effektivare installation**
Liten, kompakt och komplett ventil med, ställdon, flödesmätare och styrbox, färdig att anslutas till systemet.
- ✓ **Proaktiv drift och underhåll**
Tack vare kontinuerlig mätning och loggning av flöde och temperatur kan eventuella brister åtgärdas innan de leder till klagomål från hyresgäster och dyra serviceåtgärder.
- ✓ **Maximal prestanda – minimal energiomsättning**
Produkten mäter kontinuerligt flöde och temperatur för optimal flödesreglering.

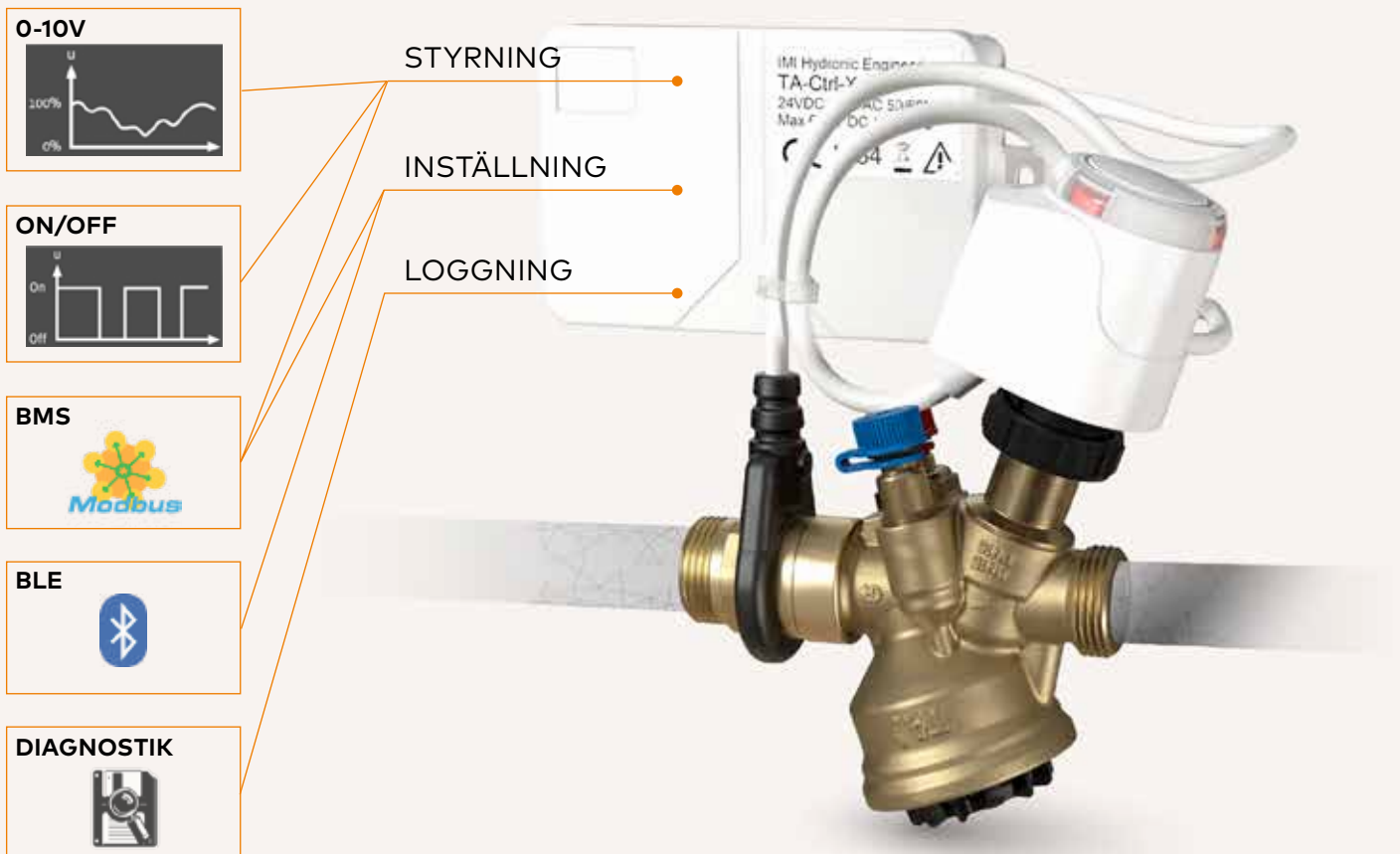
Mätning och loggning

Funktioner:

- **Styrning**
Flödesreglering
- **Injustering**
Önskat maxflöde steglöst mellan 10-100% av qnom
- **Avläsning**
Flöde, temperatur och felindikering
- **Diagnostik**
Kontinuerlig mätning av flöde och temperatur

Diagnostik, hantering av loggad data:

- **Närtdid**
För de senaste 60 dygnen kan valfri tidsperiod utvärderas med ett mätintervall på 10 sekunder.
- **Livstid**
För de senaste 20 åren kan valfri tidsperiod utvärderas med ett mätintervall på 12 timmar.



Mätnoggrannhet

Flödesmätning och reglering inom $\pm 10\%$ av inställt flöde.
Temperaturmätning inom $\pm 1^\circ\text{C/K}$

Applikationer TA-Ctrl-X

Typ av installationer



Kontor och hotell

- Driftsättning efter inflyttning
- Driftsättning även med monterade undertak
- Hantering av klagomål på distans
- Etappvis injustering möjlig



Datacenter

- Optimering under drift
- Enklare injustering



Logistikcenter

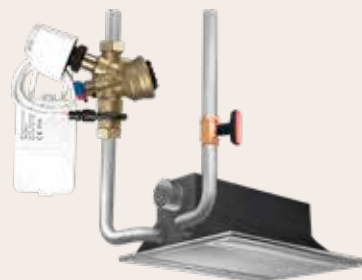
- Injustering och diagnostik från golvet, för effektiv och säker driftsättning



Sjukhus

- Injustering och diagnostik utan åtkomst till ventilerna.

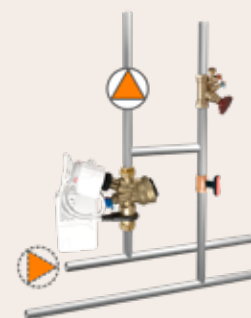
Användningsområden



Kylbaffel



Fläktluftkylare-/värmare



Shuntar



Ventilationsaggregat

 IMI PNEUMATEX

 IMI TA

 IMI HEIMEIER

IMI Hydronic Engineering AB
Tel: 020 81 00 22
Epost: support.se@imi-hydronic.com

www.imi-hydronic.se

IMI Hydronic
Engineering

Copyright © 2024, IMI Hydronic Engineering. All rights reserved.

SE-04/2024